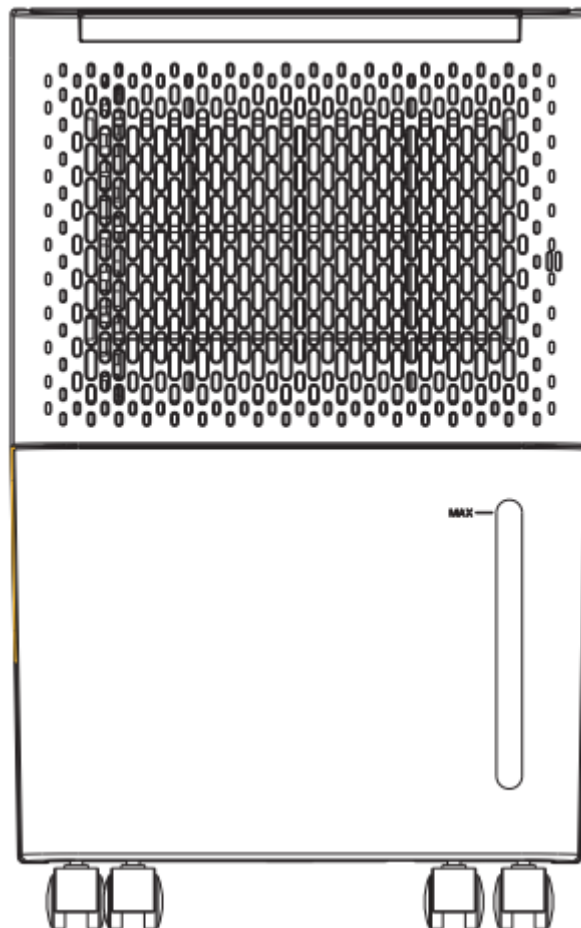




Návod k použití

Noaton DF 4110



Pečlivě si přečtěte a uložte tento návod

Více informací a aktuální verzi návodu naleznete na stránkách výrobce.



Obsah

Obsah	2
Upozornění ve vztahu k chladivu R290	3
Obsah balení.....	3
Parametry.....	3
Popis produktu	4
Funkce	4
Pokyny ohledně bezpečnosti.....	5
Údržba produktu.....	5
Automatické odmrazování	5
Kontinuální odtok	6
Skladování produktu	6
Odvlhčovací výkon	6
Schéma zapojení.....	6
Likvidace.....	7
Prohlášení o shodě	7
Odstraňování problémů.....	7
Informace o reklamaci	8
Informace o výrobci	8

Produkt ke své funkci využívá hořlavé chladivo. Pokud chladivo unikne z přístroje a dostane se do kontaktu s otevřeným ohněm nebo jiným silným zdrojem tepla, hrozí riziko požáru.

**Změna parametrů vyhrazena. Aktuální verzi návodu naleznete na stránkách výrobce. Původní verze návodu je v českém jazyce a jedná se pouze o překlad.
verze: DF_4110_02-2023-CZ**



CE RoHS



Upozornění ve vztahu k chladivu R290

Toto zařízení je navrženo pouze pro použití chladiva R290 (propan), které je pod tlakem hermeticky uzavřeno v chladicím okruhu. Opravy tohoto zařízení může provádět pouze speciálně školený servisní technik v souladu s národní legislativou týkající se hořlavých látek! Do chladicího okruhu nijak nezasahujte, nepropichujte jej ani nevystavujte vyšším teplotám.

Nevypouštějte chladivo do atmosféry. Nesnažte se jakýmkoli způsobem urychlit proces odmrazování (například ohříváním).

Přístroj musí být umístěn v místnosti o ploše minimálně 4 m².

R290 je hořlavý plyn (propan) a je těžší než vzduch. Z tohoto důvodu jeho koncentrace při úniku nejvíce stoupá při zemi, ale může se rozvířit (například průvanem, ventilátorem apod.) do vyšších vrstev. Propan použitý v tomto zařízení je plyn bez zápachu. Nepoužívejte přístroj v místnosti s otevřeným ohněm nebo jiným silným zdrojem tepla (například cigarety, svíčky apod.) či elektrických výbojů. Přístroj umístěte do místnosti, kterou je možné případně vyvětrat a kde není možná kumulace plynu. Pokud je v místnosti propan detekován nebo je jenom podezření na jeho přítomnost, nedovolte nepovolaným osobám v hledání místa jeho úniku. V takovém případě evakuujte všechny osoby z místnosti, otevřete okna, místnost opusťte a upozorněte místní hasičskou stanici na únik propanu. Nedovolte žádné osobě, aby se do místnosti vrátila, dokud velící hasičské jednotky nebo certifikovaný servisní technik nerozhodnou, že nebezpečí pominulo.

NEDODRŽENÍ VÝŠE UVEDENÝCH POKYNŮ MŮŽE VYÚSTIT V POŽÁR, EXPLOZI, POŠKOZENÍ MAJETKU, ZRANĚNÍ ČI SMRT.

Obsah balení

- 1x odvlhčovač vzduchu
- 1x návod k použití
- 1x hadička

Parametry

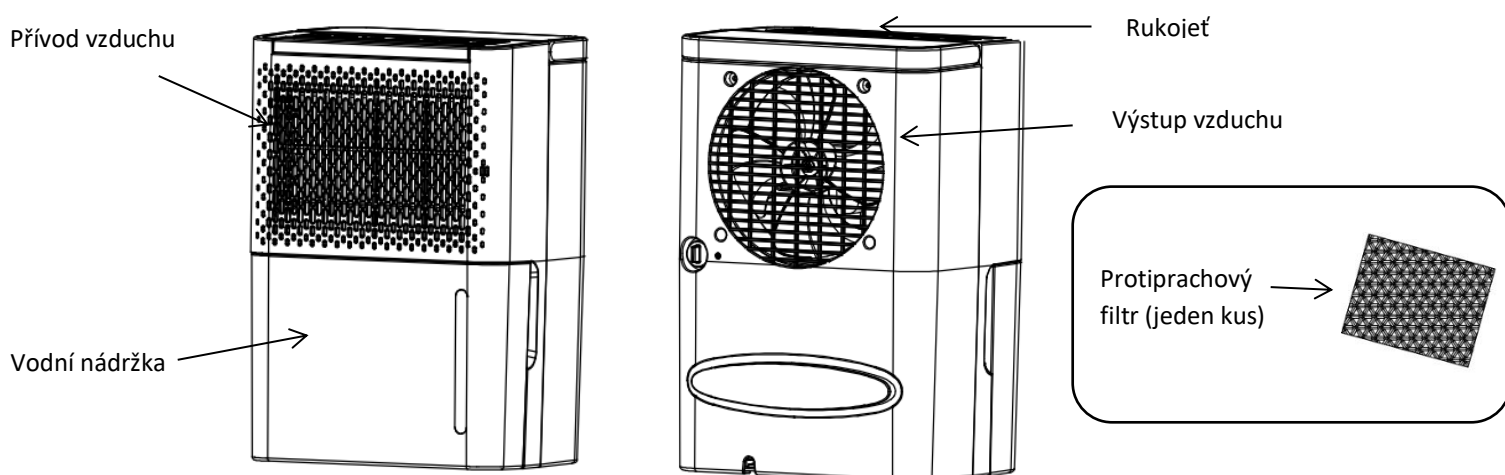
Zdroj napájení	220-240V/50Hz
Spotřeba energie	200 W (27°C, RV60 %) 230 W (30°C, RV80 %) 245W (32°C, RV 90 %)
Jmenovitý proud	1.4 A
Odvlhčovací kapacita	10 L/den (30°C, RV80 %) 11.5 L/den (32°C, RV 90 %)
Hlučnost	Max. 42 dB
Vzduchový průtok	100 m ³ /hod
Kapacita nádržky	2.1 L
Typ chladiva / množství	R290/35g
Koeficient GWP	3
Ekvivalent CO ₂	0.000105 CO ₂
Provozní teplota	5 - 35°C
Doporučená velikost místnosti	15~25 m ² (výška=2.6 m)
Typ ovládní	Tlačítkový displej
Automatické odmrazování	Ano
Automatické vypnutí při plné nádržce	Ano
Automatické udržování vlhkosti	Ano
Restart a zachování nastavení při výpadku proudu	Ano

Časovač (odložený start, odložené vypnutí)	0-24 hod
Velikost přístroje	406*270*205 mm
Velikost balení	440*298*233 mm
Váha přístroje	8.5 kg
Váha včetně balení	9.5 kg
Odtok hadicí	Ano
Minimální velikost místnosti	4 m ²

Popis produktu

Kompresorový odvlhčovač vzduchu je zařízení, které slouží k odstraňování vlhkosti ze vzduchu, a to pomocí kondenzace.

Kompresorové odvlhčovače vzduchu jsou ideální pro použití v oblastech s vysokou vlhkostí, jako jsou například sklepy, garáže nebo skladovací prostory. Tyto odvlhčovače dokážou výrazně snížit vlhkost vzduchu, což může zlepšit kvalitu ovzduší a snížit riziko vzniku plísní a dalších mikroorganismů.



Funkce



Odvlhčování

Méně

Více

Zapnout/vypnout

- Tlačítko Zapnout/vypnout - Slouží k zapnutí a vypnutí odvlhčovače.
- Tlačítko Odvlhčování - Stisknutím tohoto tlačítka přepínáte mezi režimem nastavení vlhkosti a režimem sušení. Při režimu sušení přístroj nepřetržitě odvlhčuje.
- Tlačítka Méně a Více – Pomocí těchto tlačítek lze v režimu nastavení vlhkosti zvolit požadovanou vlhkost, rozsah nastavení je 30-80 % (koeficient nastavení 5%) - C0 (kontinuální provoz). Po zvolení požadované vlhkosti bude vybraná hodnota na displeji blikat po dobu 5 sekund. Po uplynutí 5 sekundového časového intervalu se bude na displeji zobrazovat aktuální vlhkost v místnosti.



- Časovač – pro zapnutí časovače zmáčknete obě tlačítka Méně a Více zároveň. Následně pomocí tlačítek Méně a Více vyberte v rozsahu 1-24 hodin požadovanou hodnotu. Odložený start se nastavuje, když přístroj neodvlhčuje a odložené vypnutí v případě, že přístroj odvlhčuje.

Pokyny ohledně bezpečnosti

- Před použitím si pečlivě přečtěte návod k obsluze.
- Nepoužívejte zařízení v blízkosti hořlavých nebo výbušných látek.
- Nepoužívejte zařízení v blízkosti vody nebo jiných tekutin.
- Nepoužívejte zařízení, pokud je poškozený nebo se jeví jako nefunkční.
- Nepoužívejte zařízení s poškozeným kabelem nebo zástrčkou.
- Používejte pouze doporučený typ napájecího zdroje.
- Nepokoušejte se opravit nebo přestavět zařízení sami.
- Používejte produkt pouze na suchých a stabilních plochách.
- Před použitím produktu zkontrolujte, zda je napájecí kabel v dobrém stavu a že jsou správně zapojeny.
- Nepokládejte žádné předměty na produkt nebo na napájecí kabel.
- Nepoužívejte produkt, pokud je poškozen nebo nefunguje správně. Pokud je produkt poškozen, okamžitě ho zastavte a vyžádejte si opravu.
- Před čištěním nebo údržbou produktu vždy odpojte napájecí kabel.
- Nepoužívejte příslušenství nebo náhradní díly, které nejsou doporučeny výrobcem.
- Při používání produktu dbát zvýšené opatrnosti a dát pozor na děti nebo zvířata.
- Používejte produkt pouze v souladu s místními předpisy a normami.
- Tento spotřebič není určen pro osoby (**děti**) se sníženou fyzickou či smyslovou schopností nebo nedostatečnou praxí, ledaže byli poučeni o bezpečnosti jak s přístrojem zacházet nebo pracují pod dohledem osoby zodpovídající za jejich bezpečnost. **Děti musí být pod dohledem dospělé osoby a s přístrojem by neměly manipulovat.**

Údržba produktu

- Před čištěním nebo údržbou produktu vždy odpojte napájecí kabel.
- Používejte jen suchý hadřík nebo měkkou utěrku k čištění povrchu produktu. Nepoužívejte agresivní čisticí prostředky nebo abrazivní čisticí prostředky.
- Nepoužívejte poškozený produkt nebo produkt s poškozeným napájecím kabelem nebo bateriemi.
- Před dlouhodobým skladováním produktu vyčistěte ho, vysušte a odpojte napájecí kabel.
- Před použitím produktu po dlouhé době skladování se ujistěte, že je v dobrém stavu a že funguje správně.
- Čistěte pravidelně filtr (2x za měsíc), jinak dojde ke snížení výkonu přístroje.

Pokud není přístroj používán delší dobu, postupujte následovně:

- Vyprázdňte vodní nádržku, vyčistěte vnitřek vodní nádržky a vložte ji zpět.
- Vyčistěte filtr.
- Postavte přístroj ve vodorovné poloze a vyhněte se přímému dopadu slunečního světla.

Automatické odmrazování

Výparník v odvlhčovači se může automaticky odmrazovat, pokud je provozován při teplotě v místnosti nižší než 18°C. Odmrazovací zařízení se může spustit a pracovat po určitou dobu (asi 5 minut) automaticky každých 25 minut nebo i déle.

- Během odmrazování se může funkce odvlhčování vzduchu přerušit.
- Během odmrazování nevytáhněte vypínač ani nevytáhněte zástrčku ze zásuvky odvlhčovače.

Účelem tohoto odvlhčovače je odčerpávat nepříjemnou vysokou vlhkost v každodenním životě a vysušovat vlhké věci. Nelze jej však použít k udržování extrémně nízké teploty.



Tento odvlhčovač nemá funkci chlazení. Během provozu bude produkovat teplo a zvýší teplotu v místnosti na 1 až 4°C. Toto zvýšení teploty může být v malých místnostech nebo jiných podobných prostorách velmi výrazné. Kromě toho když jsou dveře a okna zavřené a další spotřebiče v místnosti mohou vydávat teplo, stejně jako sluneční záření může zvýšit teplotu v místnosti.

Kontinuální odtok

Když nejste doma, ale potřebujete jednotku pro dlouhodobý provoz, můžete použít funkci kontinuálního odtoku. Vytáhněte zástrčku a vložte hadičku do otvoru.



Skladování produktu

- Před skladováním produktu vyčistěte ho a odpojte napájecí kabel nebo vyjměte baterie.
- Skladujte produkt v suchu a chladném prostředí.
- Nepokládejte žádné předměty na produkt nebo na napájecí kabel.
- Ujistěte se, že produkt je uzavřený a že je chráněn před prachem nebo jinými nečistotami.
- Skladujte produkt mimo dosah dětí a zvířat.

Odvlhčovací výkon

Uvedený obrázek ukazuje denní odvlhčovací výkon, který vychází z konstantní 80% relativní vlhkosti. Při různých teplotách a relativní vlhkosti může mít odlišný odvlhčovací výkon. Při stejné teplotě v místnosti je odvlhčovací výkon vyšší při vyšší relativní vlhkosti a odvlhčovací výkon nižší při nižší relativní vlhkosti. Při stejné relativní vlhkosti je odvlhčovací výkon vyšší při vyšší teplotě a odvlhčovací výkon je nižší při nižší teplotě.

Odvlhčovací výkon v litrech

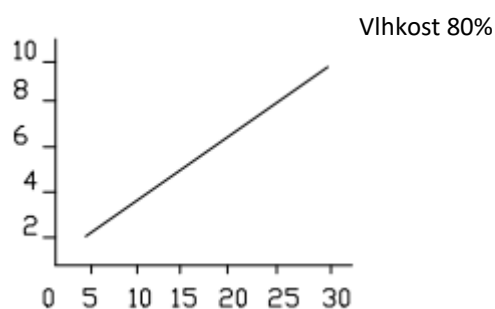
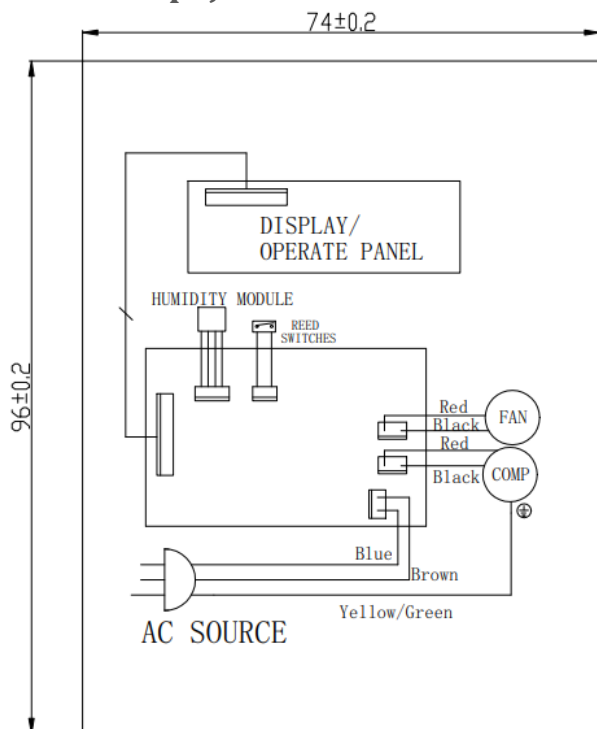


Schéma zapojení



Teplota místnosti v °C



Likvidace



Tento produkt není běžný odpad. Pro likvidaci produktu použijte místní systém pro recyklaci nebo kontaktujte prodejce, od kterého jste produkt zakoupili. Nepoužívejte produkt k likvidaci spolu s běžným domovním odpadem. Použitím správného způsobu likvidace pomůžete chránit životní prostředí.

Prohlášení o shodě

Výrobce: Gavri s.r.o.

Model: DF 4110

Tento výrobek byl prohlášen jako shodný s požadavky a dalšími příslušnými ustanoveními směrnice 2014/30/EU o elektromagnetické kompatibilitě a směrnice 2014/35/EU o nízkém napětí a všechny další příslušné požadavky směrnice EU. Prohlášení o shodě bylo vydáno podle naší odpovědnosti a je k dispozici na požádání.

Odstraňování problémů

Problém	Možná příčina	Řešení
Přístroj nefunguje	Napajení není připojeno	Připojte k funkční zásuvce a zapněte
	Nádržka nebyla správně nasazena nebo je plná	Vypusťte nádržku na vodu nebo umístěte nádržku na vodu do správné polohy
Nízký odvlhčovací výkon	Filtr je ucpaný	Vyčistěte vzduchový filtr
	Je blokován vývod vzduchu nebo sání	Odstraňte překážku bránící proudění vzduchu
Vysoká hlučnost	Přístroj není umístěn na rovném povrchu	Umístěte přístroj na rovný povrch
	Filtr je ucpaný	Vyčistěte vzduchový filtr
Přístroj přestal odvlhčovat	Teplota v místnosti je mimo rozmezí provozní teploty	Přístroj se automaticky spustí po dosažení provozní teploty
Oblečení není vysušeno dostatečně rychle	Teplota v místnosti je příliš nízká	Vlhké oblečení se může sušit pomaleji při nižší teplotě

Ujistěte se, že dochází k níže uvedeným jevům, zatímco výše uvedené poruchy nejsou zahrnuty:

Jev	Příčina
Přerušované zastavení během provozu	Odmrazování
Malý odvlhčovací výkon	Odvlhčovací výkon klesá s teplotou a vlhkostí v místnosti. Viz obrázek výše.
Vlhkost v místnosti nelze snížit	Plocha místnosti je příliš velká, což je nad rámec použití odvlhčovače. Dveře a okna místnosti nejsou zavřené. Strojní jednotka je provozována společně s petrolejovým ohřívačem (který uvolňuje páru).
Nepříjemný zápach	Zápach může pocházet ze stěn, nábytku a dalších věcí.
Odvlhčovač vydává zvuk během provozu.	Zvuk vydávaný proudícím chladivem může eliminovat nebo se automaticky sníží, zatímco systém pracuje stabilně.
Po rozbalení je voda v nádrži na vodu	Vzhledem k tomu, že každá jednotka před opuštěním výrobního závodu prošla provozní zkouškou z výroby, část vody, která zůstává na výparníku, teče do nádrže na vodu.
Svítil kontrolka FULL.	Když je nádržka na vodu plná, rozsvítí se kontrolka FULL, která vám to připomene.



Informace o reklamaci

V případě reklamace jsou aktuální informace uvedeny na webových stránkách prodejce v dané zemi.

Informace o výrobcí

Máte-li jakékoli dotazy nebo obavy týkající se vašeho nového produktu, kontaktujte náš tým zákaznické podpory.

Gavri s.r.o.

Slunečná 481/6, Brno

63400

Česká republika

Email:

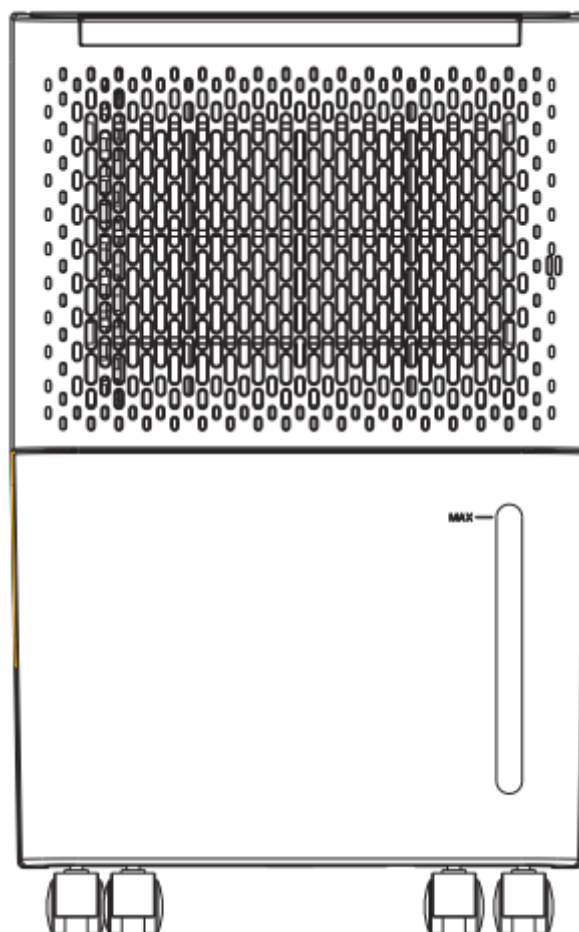
obchod@gavri.cz

info@noaton.de



Anweisungen für den Gebrauch

Noaton DF 4110



Lesen und speichern Sie diese Anleitung sorgfältig

Weitere Informationen und die neueste Version des Handbuchs finden Sie auf der Website des Herstellers.



Inhaltsübersicht

Inhaltsübersicht.....	10
Warnung in Bezug auf das Kältemittel R290.....	11
Inhalt der Packung.....	11
Parameter.....	11
Beschreibung des Produkts.....	12
Funktionen.....	13
Sicherheitshinweise.....	13
Produktpflege.....	13
Automatische Abtauung.....	14
Kontinuierlicher Abfluss.....	14
Produktlagerung.....	14
Entfeuchtungsleistung.....	14
Schaltplan.....	15
Entsorgung.....	15
Konformitätserklärung.....	15
Fehlersuche.....	16
Informationen über die Beschwerde.....	17
Informationen über den Hersteller.....	17

Das Produkt verwendet für seine Funktion ein brennbares Kältemittel. Wenn das Kältemittel entweicht aus das Gerät mit einer offenen Flamme oder einem anderen starken Gegenstand in Berührung kommt

Wärmequelle besteht die Gefahr eines Brandes.

Änderungen der Parameter sind vorbehalten. Die neueste Version des Handbuchs finden Sie auf der Website des Herstellers. Die Originalfassung des Handbuchs ist in tschechischer Sprache und stellt nur eine Übersetzung dar.

Fassung: DF_4110_02-2023-DE



R290





Warnung in Bezug auf das Kältemittel R290

Dieses Gerät ist ausschließlich für die Verwendung des Kältemittels R290 (Propan) ausgelegt, das im Kältekreislauf unter Druck hermetisch verschlossen ist. Reparaturen an diesem Gerät dürfen nur von einem speziell geschulten Servicetechniker in Übereinstimmung mit der nationalen Gesetzgebung für brennbare Stoffe durchgeführt werden! Nicht in den Kühlkreislauf eingreifen, ihn durchstechen oder höheren Temperaturen aussetzen.

Lassen Sie kein Kältemittel in die Atmosphäre ab. Versuchen Sie nicht, den Abtauprozess auf irgendeine Weise zu beschleunigen (z. B. durch Erhitzen).

Das Gerät muss in einem Raum von mindestens 4 m2 aufgestellt werden.

R290 ist ein brennbares Gas (Propan) und ist schwerer als Luft. Aus diesem Grund steigt seine Konzentration bei einer Leckage in Bodennähe am stärksten an, es kann jedoch (z. B. durch Luftzug, Ventilatoren usw.) in höhere Schichten aufgewirbelt werden. Das in diesem Gerät verwendete Propan ist ein geruchloses Gas. Verwenden Sie das Gerät nicht in einem Raum mit offener Flamme oder anderen starken Wärmequellen (wie Zigaretten, Kerzen usw.) oder elektrischen Entladungen. Stellen Sie das Gerät in einem Raum auf, der bei Bedarf belüftet werden kann und in dem sich kein Gas ansammeln kann. Wenn in dem Raum Propangas entdeckt oder auch nur vermutet wird, lassen Sie keine unbefugten Personen nach dem Ort des Lecks suchen. Evakuieren Sie

in diesem Fall alle Personen aus dem Raum, öffnen Sie die Fenster, verlassen Sie den Raum und informieren Sie die örtliche Feuerwehr über das Propanleck. Erlauben Sie niemandem, in den Raum zurückzukehren, bevor der Einsatzleiter der Feuerwehr oder ein zertifizierter Servicetechniker festgestellt hat, dass die Gefahr vorüber ist.

DIE NICHTBEACHTUNG DER OBIGEN ANWEISUNGEN KANN ZU FEUER, EXPLOSION, SACHSCHÄDEN, VERLETZUNGEN ODER TOD FÜHREN.

Inhalt des Pakets

- 1x Luftentfeuchter
- 1x Gebrauchsanweisung
- 1x Schlauch

Parameter

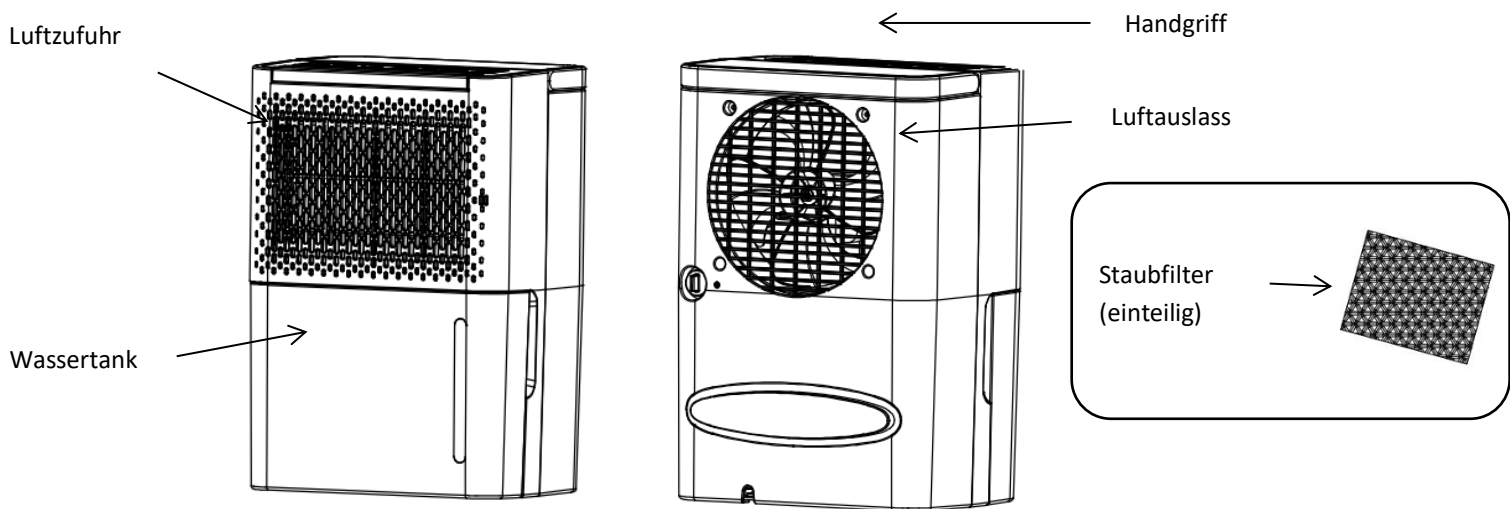
Stromquelle	220-240V/50Hz
Energieverbrauch	200 WATT (27°C, RV60%) 230 WATT (30°C, RV80%) 245W (32°C, RV 90%)
Nennstrom	1.4 A
Entfeuchtungsleistung	10 l/Tag (30°C, RH80%) 11,5 l/Tag (32°C, RH 90%)
Lärm	Max. 42 dB
Luftdurchsatz	100 m3/Std.
Tankinhalt	2.1 L
Art/Menge des Kältemittels	R290/35g
GWP-Koeffizient	3
CO₂-Äquivalent	0,000105 CO ₂



Betriebstemperatur	5 - 35°C
Empfohlene Raumgröße	15~25 m ² (Höhe=2,6 m)
Art der Kontrolle	Taste Anzeige
Automatische Abtauung	Ja
Automatische Abschaltung, wenn der Tank voll ist	Ja
Automatische Wartung der Luftfeuchtigkeit	Ja
Neustart und Beibehaltung der Einstellungen während eines Stromausfalls	Ja
Timer (verzögerter Start, verzögerte Abschaltung)	0-24 Stunden
Größe des Instruments	406*270*205 mm
Größe der Verpackung	440*298*233 mm
Gewicht des Instruments	8,5 kg
Gewicht einschließlich Verpackung	9,5 kg
Ablassen durch Schlauch	Ja
Mindestzimmergröße	4 m ²

Beschreibung des Produkts

Ein Kompressor-Luftentfeuchter ist ein Gerät, das der Luft durch Kondensation Feuchtigkeit entzieht. Kompressor-Luftentfeuchter sind ideal für den Einsatz in Bereichen mit hoher Luftfeuchtigkeit, z. B. in Kellern, Garagen oder Lagerräumen. Diese Luftentfeuchter können die Luftfeuchtigkeit erheblich reduzieren, was die Luftqualität verbessern und das Risiko von Schimmel und anderen Mikroorganismen verringern kann.





Funktionen

DE



Entfeuchtung

Weniger

Mehr

ein/aus

- Ein/Aus-Taste - Dient zum Ein- und Ausschalten des Luftentfeuchters.
- Taste Entfeuchten - Drücken Sie diese Taste, um zwischen dem Feuchtigkeitseinstellungs- und dem Trocknungsmodus zu wechseln. Im Trocknungsmodus wird das Gerät kontinuierlich entfeuchtet.
- Tasten Less und More - Verwenden Sie diese Tasten, um die gewünschte Luftfeuchtigkeit im Feuchteinstellmodus auszuwählen. Der Einstellbereich beträgt 30-80% (Einstellkoeffizient 5%) - CO (Dauerbetrieb). Nach der Auswahl der gewünschten Luftfeuchtigkeit blinkt der gewählte Wert 5 Sekunden lang auf dem Display. Nach Ablauf des 5-Sekunden-Intervalls zeigt das Display die aktuelle Luftfeuchtigkeit im Raum an.
- Timer - Um den Timer zu starten, drücken Sie gleichzeitig die Tasten Weniger und Mehr. Verwenden Sie dann die Tasten Weniger und Mehr, um den gewünschten Wert innerhalb eines Bereichs von 1-24 Stunden auszuwählen. Der verzögerte Start wird eingestellt, wenn das Gerät nicht entfeuchtet, und die verzögerte Abschaltung, wenn das Gerät entfeuchtet.

Sicherheitshinweise

- Lesen Sie die Gebrauchsanweisung vor der Benutzung sorgfältig durch.
- Verwenden Sie das Gerät nicht in der Nähe von brennbaren oder explosiven Stoffen.
- Verwenden Sie das Gerät nicht in der Nähe von Wasser oder anderen Flüssigkeiten.
- Verwenden Sie das Gerät nicht, wenn es beschädigt ist oder eine Funktionsstörung aufweist.
- Verwenden Sie das Gerät nicht mit einem beschädigten Kabel oder Stecker.
- Verwenden Sie nur den empfohlenen Netzteiltyp.
- Versuchen Sie nicht, das Gerät selbst zu reparieren oder umzubauen.
- Verwenden Sie das Produkt nur auf trockenen und stabilen Oberflächen.
- Vergewissern Sie sich vor der Verwendung des Geräts, dass das Netzkabel in gutem Zustand und richtig angeschlossen ist.
- Stellen Sie keine Gegenstände auf das Gerät oder auf das Netzkabel.
- Verwenden Sie das Produkt nicht, wenn es beschädigt ist oder nicht richtig funktioniert. Wenn das Produkt beschädigt ist, halten Sie es sofort an und fordern Sie eine Reparatur an.
- Ziehen Sie immer den Netzstecker, bevor Sie das Gerät reinigen oder warten.
- Verwenden Sie keine Zubehör- oder Ersatzteile, die nicht vom Hersteller empfohlen werden.
- Seien Sie bei der Verwendung des Produkts besonders vorsichtig und gehen Sie behutsam mit Kindern und Tieren um.
- Verwenden Sie das Produkt nur in Übereinstimmung mit den örtlichen Vorschriften und Normen.
- Dieses Gerät ist nicht dafür bestimmt, durch Personen (**Kinder**) mit eingeschränkten physischen oder sensorischen Fähigkeiten oder mangelnder Erfahrung benutzt zu werden, es sei denn, sie haben Sicherheitsanweisungen zur Bedienung des Geräts erhalten oder arbeiten unter Aufsicht einer für ihre Sicherheit verantwortlichen Person. **Kinder müssen von einem Erwachsenen beaufsichtigt werden und sollten das Gerät nicht bedienen.**

Produktpflege

- Ziehen Sie immer den Netzstecker, bevor Sie das Gerät reinigen oder warten.



- Verwenden Sie nur ein trockenes oder weiches Tuch, um die Oberfläche des Produkts zu reinigen. Verwenden Sie keine aggressiven Reinigungsmittel oder Scheuermittel.
- Verwenden Sie kein beschädigtes Produkt oder ein Produkt mit beschädigtem Netzkabel oder Batterien.
- Bevor Sie das Gerät für längere Zeit aufbewahren, reinigen Sie es, trocknen Sie es und ziehen Sie das Netzkabel ab.
- Vergewissern Sie sich vor der Verwendung des Produkts nach längerer Lagerung, dass es sich in gutem Zustand befindet und ordnungsgemäß funktioniert.
- Reinigen Sie den Filter regelmäßig (zweimal im Monat), da sonst die Leistung des Geräts beeinträchtigt wird.

Wenn das Gerät über einen längeren Zeitraum nicht benutzt wird, gehen Sie wie folgt vor:

- Leeren Sie den Wassertank, wischen Sie das Innere des Wassertanks ab und setzen Sie ihn wieder ein.
- Reinigen Sie den Filter.
- Stellen Sie das Gerät in einer horizontalen Position auf und vermeiden Sie direkte Sonneneinstrahlung.

Automatische Abtauung

Der Verdampfer im Luftentfeuchter kann automatisch abtauen, wenn er bei einer Raumtemperatur unter 18°C betrieben wird. Der Entfroster kann alle 25 Minuten oder länger automatisch starten und für eine bestimmte Zeit (etwa 5 Minuten) in Betrieb sein.

- Während des Abtauens kann die Entfeuchtungsfunktion unterbrochen werden.
- Schalten Sie während des Abtauens nicht den Schalter aus und ziehen Sie nicht den Stecker aus der Steckdose.

Der Zweck dieses Luftentfeuchters ist es, die unangenehm hohe Luftfeuchtigkeit im Alltag zu entziehen und feuchte Dinge zu trocknen. Er kann jedoch nicht zur Aufrechterhaltung extrem niedriger Temperaturen verwendet werden.

Dieser Luftentfeuchter verfügt nicht über eine Kühlfunktion. Während des Betriebs erzeugt er Wärme und erhöht die Raumtemperatur auf 1 bis 4°C. Dieser Temperaturanstieg kann in kleinen Zimmern oder anderen ähnlichen Räumen sehr hoch sein. Darüber hinaus, wenn die Türen und Fenster geschlossen sind und andere Geräte im Raum Wärme abgeben, sowie Sonnenlicht kann die Temperatur im Raum zu erhöhen.

Kontinuierlicher Abfluss

Wenn Sie nicht zu Hause sind, das Gerät aber für den Dauerbetrieb benötigen, können Sie die Dauerentleerungsfunktion nutzen. Ziehen Sie den Stopfen und stecken Sie den Schlauch in das Loch.



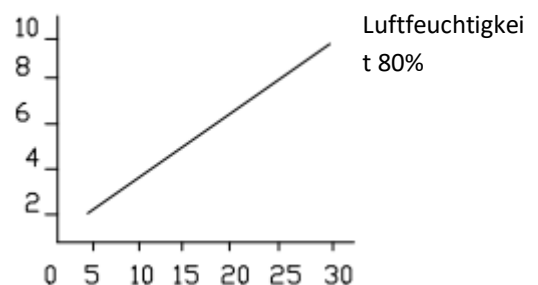
Produktlagerung

- Reinigen Sie das Gerät, bevor Sie es lagern, und ziehen Sie das Netzkabel ab oder entfernen Sie die Batterien.
- Lagern Sie das Produkt in einer trockenen und kühlen Umgebung.
- Stellen Sie keine Gegenstände auf das Gerät oder auf das Netzkabel.
- Vergewissern Sie sich, dass das Produkt versiegelt ist und vor Staub oder anderen Verunreinigungen geschützt ist.
- Bewahren Sie das Produkt außerhalb der Reichweite von Kindern

Entfeuchtungsleistung

Die Abbildung zeigt die tägliche Entfeuchtungsleistung auf der Grundlage einer konstanten relativen Luftfeuchtigkeit von 80 %. Unterschiedliche Temperaturen und relative Luftfeuchtigkeiten können zu unterschiedlichen Entfeuchtungsleistungen führen. Bei gleicher

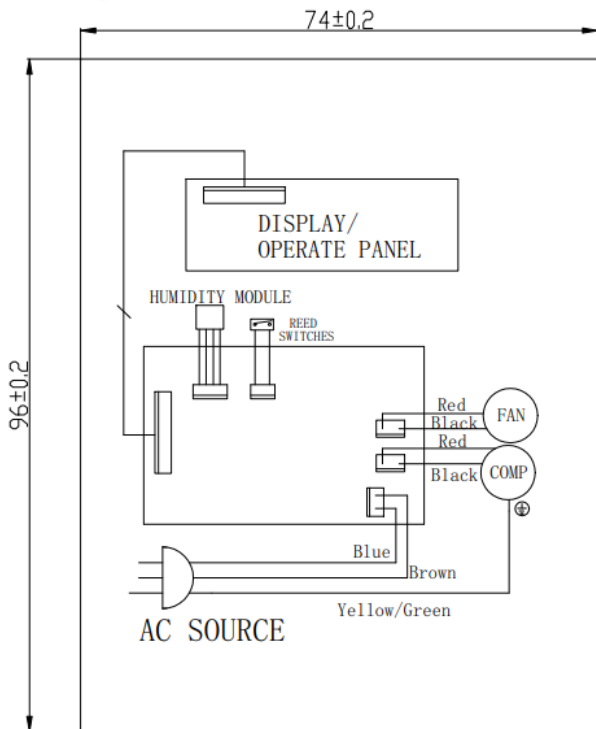
Entfeuchtungsleistung
in Litern





Raumtemperatur ist die Entfeuchtungsleistung bei höherer relativer Luftfeuchtigkeit höher und bei niedrigerer relativer Luftfeuchtigkeit niedriger. Bei gleicher relativer Luftfeuchtigkeit ist die Entfeuchtungsleistung bei einer höheren Temperatur höher und bei einer niedrigeren Temperatur niedriger.

Schaltplan



Entsorgung



Dieses Produkt ist kein gewöhnlicher Abfall. Entsorgen Sie das Produkt über Ihr örtliches Recycling-System oder wenden Sie sich an den Händler, bei dem Sie das Produkt gekauft haben. Entsorgen Sie das Produkt nicht mit dem normalen Hausmüll. Die richtige Entsorgungsmethode trägt zum Schutz der Umwelt bei.

Konformitätserklärung

Produzent: Gavri s.r.o.

Modell: DF 4110

Dieses Produkt wurde als konform mit den Anforderungen und anderen relevanten Bestimmungen der Richtlinie 2014/30/EU über elektromagnetische Verträglichkeit und der Richtlinie 2014/35/EU über Niederspannung sowie allen anderen relevanten Anforderungen der EU-Richtlinie erklärt. Die Konformitätserklärung wurde unter unserer Verantwortung ausgestellt und ist auf Anfrage erhältlich.



Fehlersuche

Das Problem	Mögliche Ursache	Lösung
Das Gerät funktioniert nicht	Strom nicht angeschlossen	An eine funktionierende Steckdose anschließen und einschalten
	Das Reservoir war nicht ordnungsgemäß entfaltet oder vollständig	Entleeren Sie den Wassertank oder stellen Sie den Wassertank in die richtige Position
Geringe Entfeuchtungsleistung	Der Filter ist verstopft	Reinigen Sie den Luftfilter
	Luftauslass oder -einlass verstopft	Entfernen Sie das Hindernis, das Luftstrom
Hoher Lärmpegel	Das Gerät steht nicht auf einer ebenen Fläche	Stellen Sie das Gerät auf eine ebene Fläche
	Der Filter ist verstopft	Reinigen Sie den Luftfilter
Das Gerät hat aufgehört zu entfeuchten	Die Raumtemperatur liegt außerhalb des Betriebstemperaturbereichs	Das Gerät startet automatisch, wenn die Betriebstemperatur erreicht ist
Kleidungsstücke werden nicht schnell genug getrocknet	Die Raumtemperatur ist zu niedrig	Nasse Kleidung kann bei niedrigeren Temperaturen langsamer trocknen.

Vergewissern Sie sich, dass die unten aufgeführten Phänomene auftreten, während die oben genannten Fehler nicht vorhanden sind:

Phänomen	Ursache
Intermittierender Stopp während des Betriebs	Entfrostn
Geringe Entfeuchtungsleistung	Die Entfeuchtungsleistung nimmt mit der Raumtemperatur und der Luftfeuchtigkeit ab. Siehe Abbildung oben.
Die Luftfeuchtigkeit im Raum kann nicht reduziert werden	Die Fläche des Raums ist zu groß, so dass ein Luftentfeuchter nicht eingesetzt werden kann. Die Türen und Fenster des Zimmers sind nicht geschlossen. Die Maschineneinheit wird zusammen mit einer Kerosinheizung (die Dampf abgibt) betrieben.
Unangenehmer Geruch	Der Geruch kann von Wänden, Möbeln und anderen Dingen kommen.
Der Luftentfeuchter macht während des Betriebs ein Geräusch.	Das Geräusch des strömenden Kältemittels kann eliminiert oder automatisch reduziert werden, während das System stabil arbeitet.
Nach dem Auspacken befindet sich Wasser im Wassertank	Da jedes Gerät vor dem Verlassen des Werks getestet wurde, fließt ein Teil des Wassers, das auf dem Verdampfer verbleibt, in den Wassertank.
Das FULL-Licht ist eingeschaltet.	Wenn der Wassertank voll ist, leuchtet das FULL-Licht auf, um Sie daran zu erinnern.



Informationen über die Beschwerde

Im Schadensfall sind die neuesten Informationen auf der Website des Händlers in dem betreffenden Land verfügbar.

Informationen über den Hersteller

Wenn Sie Fragen oder Bedenken zu Ihrem neuen Produkt haben, wenden Sie sich bitte an unser Kundendienstteam.

Gavri s.r.o.

Slunečná 481/6, Brünn

63400

Tschechische Republik

E-Mail:

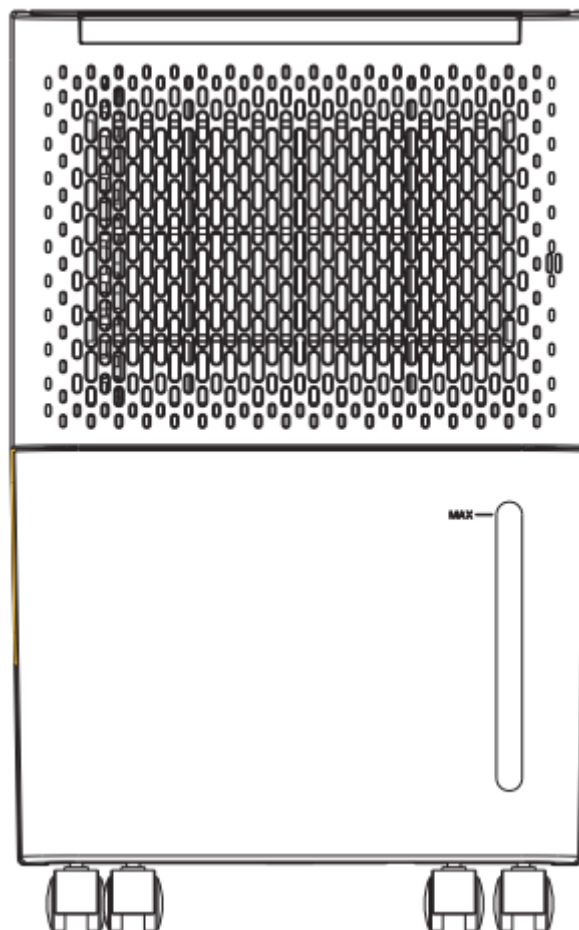
obchod@gavri.cz

info@noaton.de



Instructions for use

Noaton DF 4110



Read and save these instructions carefully

For more information and the latest version of the manual, please visit the manufacturer's website.



Table of Contents

Table of Contents.....	19
Warning in relation to R290 refrigerant	20
Contents of the package	20
Parameters	20
Product description	21
Functions	22
Safety instructions	22
Product maintenance.....	22
Automatic defrost.....	23
Continuous outflow	23
Product storage	23
Dehumidification performance	23
Wiring diagram	24
Disposal	24
Declaration of conformity	24
Troubleshooting	24
Information about the complaint	25
Information about the manufacturer	25

The product uses flammable refrigerant for its function. If the refrigerant escapes from the device and comes into contact with an open flame or other strong heat source, there is a risk of fire.

Parameters subject to change. For the latest version of the manual, please visit the manufacturer's website. The original version of the manual is in Czech and is only a translation.

Version: DF_4110_02-2023-EN



R290





Warning in relation to R290 refrigerant

This equipment is designed to use only R290 (propane) refrigerant, which is hermetically sealed under pressure in the refrigeration circuit. Repairs to this equipment may only be carried out by a specially trained service technician in accordance with national legislation relating to flammable substances! Do not tamper with the cooling circuit, pierce it or expose it to higher temperatures.

Do not discharge refrigerant into the atmosphere. Do not attempt to accelerate the defrosting process in any way (e.g. by heating).

The appliance must be placed in a room of at least 4 m2 .

R290 is a flammable gas (propane) and is heavier than air. For this reason, its concentration rises most near the ground during a leak, but it can be agitated (e.g. by draughts, fans, etc.) to higher layers. The propane used in this equipment is an odourless gas. Do not use the unit in a room with an open flame or other strong source of heat (such as cigarettes, candles, etc.) or electrical discharges. Place the appliance in a room that can be ventilated if necessary and where gas accumulation is not possible. If propane is detected or even suspected in the room, do not allow unauthorized persons to search for the location of the leak. In this case, evacuate all persons from the room, open windows, vacate the room, and notify the local fire station of the propane leak. Do not allow any person to return to the room until the fire department commanding officer or certified service technician has determined that the hazard has passed.

FAILURE TO FOLLOW THE ABOVE INSTRUCTIONS MAY RESULT IN FIRE, EXPLOSION, PROPERTY DAMAGE, INJURY OR DEATH.

Contents of the package

- 1x dehumidifier
- 1x instruction manual
- 1x hose

Parameters

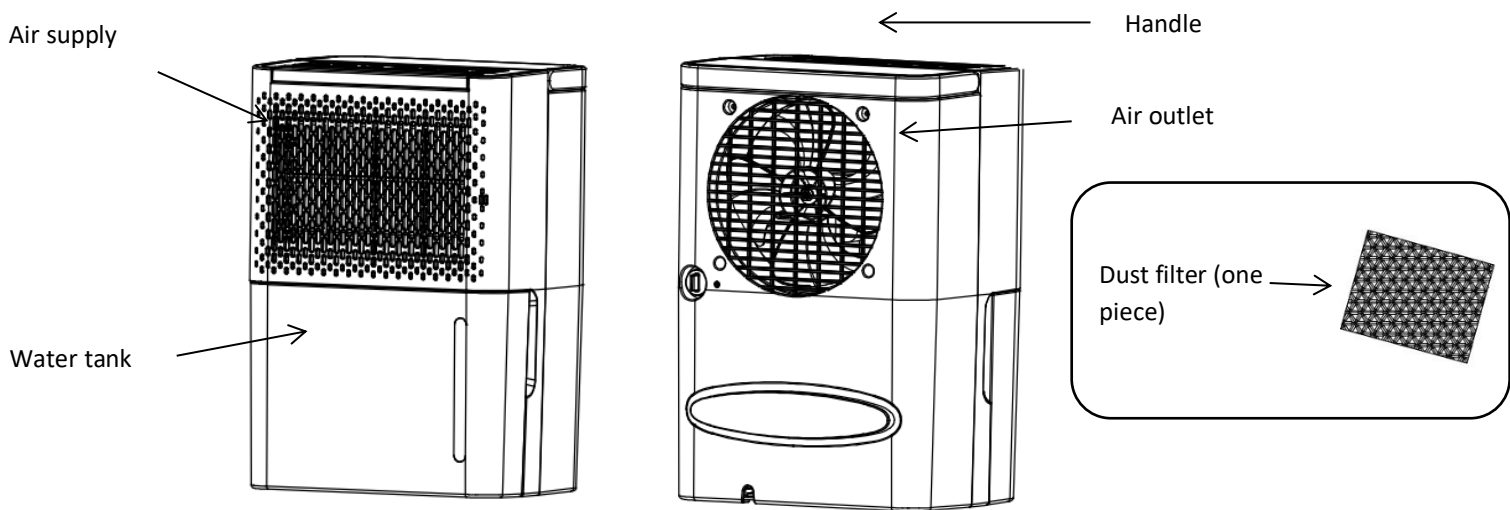
Power source	220-240V/50Hz
Energy consumption	200 WATT (27°C, RV60%) 230 WATT (30°C, RV80%) 245W (32°C, RV 90%)
Rated current	1.4 A
Dehumidification capacity	10 L/day (30°C, RH80%) 11.5 L/day (32°C, RH 90%)
Noise	Max. 42 dB
Air flow rate	100 m3/hr
Tank capacity	2.1 L
Refrigerant type/quantity	R290/35g
GWP coefficient	3
CO₂ equivalent	0.000105 CO ₂



Operating temperature	5 - 35°C
Recommended room size	15~25 m ² (height=2.6 m)
Control type	Button display
Automatic defrost	Yes
Automatic shutdown when the tank is full	Yes
Automatic humidity maintenance	Yes
Restarting and preserving settings during a power failure	Yes
Timer (delayed start, delayed shutdown)	0-24 hours
Instrument size	406*270*205 mm
Package size	440*298*233 mm
Instrument weight	8.5 kg
Weight including packaging	9.5 kg
Drain through hose	Yes
Minimum room size	4 m ²

Product description

A compressor dehumidifier is a device used to remove moisture from the air by condensation. Compressor dehumidifiers are ideal for use in areas with high humidity, such as basements, garages or storage areas. These dehumidifiers can significantly reduce humidity, which can improve air quality and reduce the risk of mold and other microorganisms.





Functions

EN



Dehumidification

Less

More

On/Off

- On/Off button - Used to turn the dehumidifier on and off.
- Dehumidify button - Press this button to switch between humidity setting mode and drying mode. In drying mode, the unit continuously dehumidifies.
- Less and More buttons - Use these buttons to select the desired humidity in the humidity setting mode, the setting range is 30-80% (setting coefficient 5%) - CO (continuous operation). After selecting the desired humidity, the selected value will flash on the display for 5 seconds. After the 5 second time interval has elapsed, the display will show the current humidity in the room.
- Timer - to start the timer, press both the Less and More buttons at the same time. Then use the Less and More buttons to select the desired value within a range of 1-24 hours. Delayed Start is set when the unit is not dehumidifying and Delayed Off when the unit is dehumidifying.

Safety instructions

- Read the operating instructions carefully before use.
- Do not use the device near flammable or explosive substances.
- Do not use the device near water or other liquids.
- Do not use the device if it is damaged or appears to be malfunctioning.
- Do not use the device with a damaged cable or plug.
- Use only the recommended type of power supply.
- Do not attempt to repair or rebuild the equipment yourself.
- Use the product only on dry and stable surfaces.
- Before using the product, check that the power cord is in good condition and that they are properly connected.
- Do not place any objects on the product or on the power cord.
- Do not use the product if it is damaged or not working properly. If the product is damaged, stop it immediately and request a repair.
- Always disconnect the power cord before cleaning or servicing the product.
- Do not use accessories or spare parts that are not recommended by the manufacturer.
- Exercise extra caution when using the product and be careful with children or animals.
- Use the product only in accordance with local regulations and standards.
- This appliance is not intended for use by persons (**children**) with reduced physical or sensory abilities or lack of experience, unless they have been given safety instructions on how to operate the appliance or are working under the supervision of a person responsible for their safety. **Children must be supervised by an adult and should not handle the apparatus.**

Product maintenance

- Always disconnect the power cord before cleaning or servicing the product.
- Use only a dry cloth or soft cloth to clean the surface of the product. Do not use aggressive cleaners or abrasive cleaners.
- Do not use a damaged product or a product with a damaged power cord or batteries.
- Before storing the product for a long time, clean it, dry it and disconnect the power cord.



- Before using the product after a long period of storage, make sure that it is in good condition and that it functions properly.
 - Clean the filter regularly (twice a month), otherwise the performance of the device will be reduced.
- If the device is not used for a long period of time, proceed as follows:

- Empty the water tank, wipe the inside of the water tank and put it back in.
- Clean the filter.
- Place the unit in a horizontal position and avoid direct sunlight.

Automatic defrost

The evaporator in the dehumidifier can automatically defrost if it is operated at a room temperature below 18°C. The defroster can start and operate for a certain period of time (about 5 minutes) automatically every 25 minutes or longer.

- During defrosting, the dehumidification function may be interrupted.
- Do not turn off the power switch or remove the plug from the dehumidifier socket during defrosting.

The purpose of this dehumidifier is to draw out the unpleasant high humidity in everyday life and dry out damp things. However, it cannot be used to maintain extremely low temperatures.

This dehumidifier does not have a cooling function. During operation, it will produce heat and raise the room temperature to 1 to 4°C. This temperature increase can be very significant in small rooms or other similar spaces. In addition, when the doors and windows are closed and other appliances in the room can give off heat, as well as sunlight can increase the temperature in the room.

Continuous outflow

When you are not at home but need the unit for long-term operation, you can use the continuous drain function. Pull the plug and insert the hose into the hole.

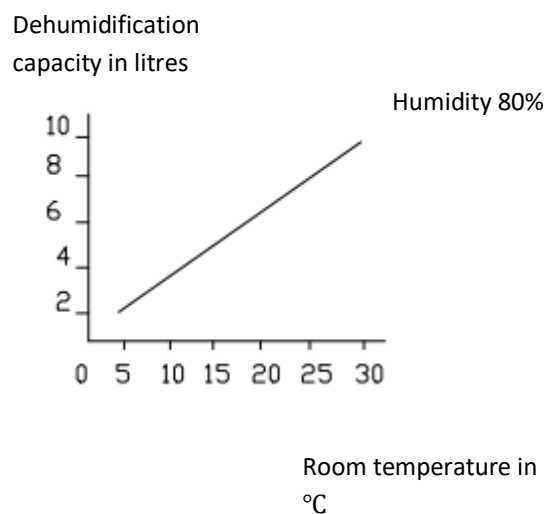


Product storage

- Before storing the product, clean it and disconnect the power cord or remove the batteries.
- Store the product in a dry and cool environment.
- Do not place any objects on the product or on the power cord.
- Make sure the product is sealed and protected from dust or other contaminants.
- Store the product out of reach of children and animals.

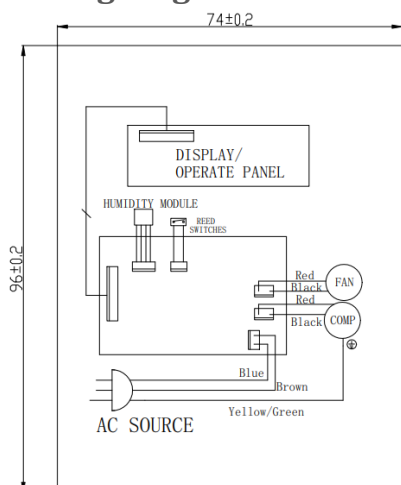
Dehumidification performance

The figure shows the daily dehumidification performance based on a constant 80% relative humidity. Different temperatures and relative humidity may have different dehumidification performance. At the same room temperature, the dehumidification performance is higher at higher relative humidity and the dehumidification performance is lower at lower relative humidity. At the same relative humidity, the dehumidification performance is higher at a higher temperature and the dehumidification performance is lower at a lower temperature.





Wiring diagram



Disposal



This product is not ordinary waste. To dispose of the product, use your local recycling system or contact the retailer from whom you purchased the product. Do not dispose of the product with regular household waste. Using the correct disposal method will help protect the environment.

Declaration of conformity

Producer: Gavri s.r.o.

Model: DF 4110

This product has been declared to comply with the requirements and other relevant provisions of Directive 2014/30/EU on electromagnetic compatibility and Directive 2014/35/EU on low voltage and all other relevant requirements of the EU Directive. The Declaration of Conformity has been issued under our responsibility and is available on request.

Troubleshooting

The Problem	Possible cause	Solution
The device is not working	Power not connected	Connect to a working socket and switch on
	The reservoir was not properly deployed or full	Drain the water tank or place the water tank in the correct position
Low dehumidification performance	The filter is clogged	Clean the air filter
	Air outlet or intake blocked	Remove the obstacle preventing air flow
High noise level	The device is not placed on a flat surface	Place the device on a flat surface



	The filter is clogged	Clean the air filter
The machine has stopped dehumidifying	Room temperature is outside the operating temperature range	The device starts automatically when the operating temperature is reached
Clothes are not dried fast enough	Room temperature is too low	Wet clothes may dry more slowly at a lower temperature

Make sure that the phenomena listed below occur while the above faults are not included:

Phenomenon	Cause
Intermittent stop during operation	Defrosting
Small dehumidification capacity	Dehumidification performance decreases with room temperature and humidity. See picture above.
The humidity in the room cannot be reduced	The area of the room is too large, which is beyond the use of a dehumidifier. The doors and windows of the room are not closed. The machine unit is operated together with a kerosene heater (which releases steam).
Unpleasant smell	The smell can come from walls, furniture and other things.
The dehumidifier makes a sound during operation.	The sound emitted by the flowing refrigerant can be eliminated or automatically reduced while the system operates stably.
After unpacking, there is water in the water tank	Since each unit has been factory tested before leaving the factory, some of the water that remains on the evaporator flows into the water tank.
The FULL light is on.	When the water tank is full, the FULL light will come on to remind you.

Information about the complaint

In the event of a claim, the latest information is available on the dealer's website in the country concerned.

Information about the manufacturer

If you have any questions or concerns about your new product, please contact our customer support team.

Gavri s.r.o.

Slunečná 481/6, Brno

63400

Czech Republic

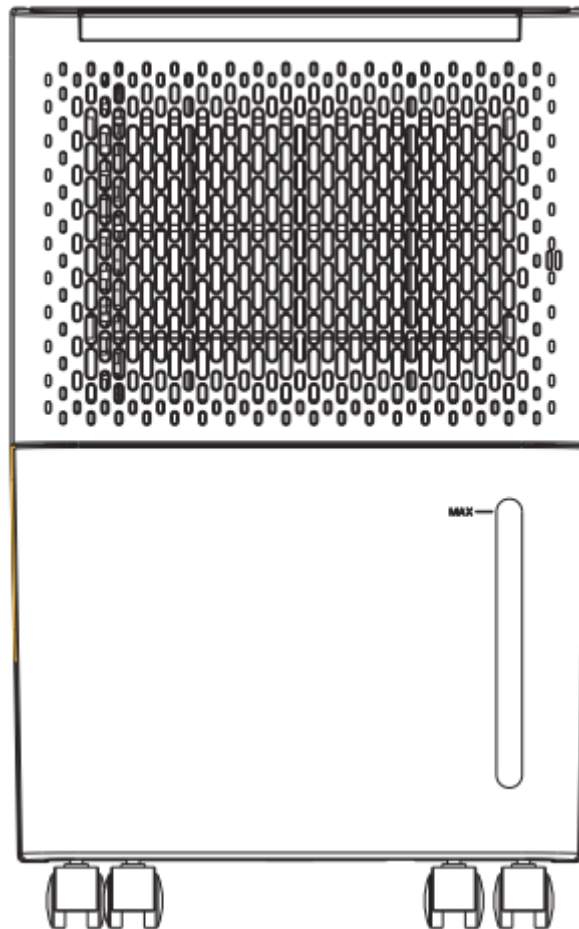
Email:

obchod@gavri.cz

info@noaton.de

Mode d'emploi

Noaton DF 4110



Lisez et conservez soigneusement ces instructions

Pour plus d'informations et la dernière version du manuel, veuillez consulter le site Web du fabricant.



Table des matières

Table des matières.....	27
Avertissement relatif au réfrigérant R290	28
Contenu du paquet	28
Paramètres	28
Description du produit.....	29
Fonctions	30
Instructions de sécurité.....	30
Maintenance du produit	30
Dégivrage automatique.....	31
Débit continu	31
Stockage des produits	31
Performance de déshumidification	31
Schéma de câblage	32
Élimination	32
Déclaration de conformité	32
Dépannage	32
Informations sur la plainte.....	34
Informations sur le fabricant.....	34

Le produit utilise un réfrigérant inflammable pour sa fonction. Si le réfrigérant s'échappe de l'appareil et qu'il entre en contact avec une flamme nue ou tout autre élément fort source de chaleur, il y a un risque d'incendie.

Paramètres susceptibles d'être modifiés. Pour obtenir la dernière version du manuel, veuillez consulter le site Web du fabricant. La version originale du manuel est en tchèque et n'est qu'une traduction.

Version : DF_4110_02-2023-FR



R290





Avertissement relatif au réfrigérant R290

Cet équipement est conçu pour utiliser uniquement le réfrigérant R290 (propane), qui est hermétiquement fermé sous pression dans le circuit frigorifique. Les réparations de cet équipement ne peuvent être effectuées que par un technicien spécialement formé, conformément à la législation nationale relative aux substances inflammables ! Ne pas intervenir sur le circuit frigorifique, le percer ou l'exposer à des températures plus élevées.

Ne pas rejeter le réfrigérant dans l'atmosphère. Ne pas tenter d'accélérer le processus de dégivrage de quelque manière que ce soit (par exemple en chauffant).

L'appareil doit être placé dans une pièce d'au moins 4 m².

Le R290 est un gaz inflammable (propane) et est plus lourd que l'air. Pour cette raison, sa concentration augmente le plus près du sol lors d'une fuite, mais il peut être agité (par exemple par des courants d'air, des ventilateurs, etc.) vers des couches plus élevées. Le propane utilisé dans cet appareil est un gaz inodore. N'utilisez pas l'appareil dans une pièce où se trouvent une flamme nue ou une autre source de chaleur importante (comme des cigarettes, des bougies, etc.) ou des décharges électriques. Placez l'appareil dans une pièce qui peut être ventilée si nécessaire et où l'accumulation de gaz n'est pas possible. Si du propane est détecté ou même suspecté dans la pièce, ne laissez pas des personnes non autorisées chercher l'emplacement de la fuite. Dans ce cas, évacuez toutes les personnes de la pièce, ouvrez les fenêtres, videz la pièce et informez la caserne de pompiers locale de la fuite de propane. Ne permettez à personne de retourner dans la pièce avant que le commandant du service d'incendie ou le technicien de service certifié n'ait déterminé que le danger est passé.

LE NON-RESPECT DES INSTRUCTIONS CI-DESSUS PEUT ENTRAÎNER UN INCENDIE, UNE EXPLOSION, DES DOMMAGES MATÉRIELS, DES BLESSURES OU LA MORT.

Contenu du paquet

- 1x déshumidificateur
- 1x manuel d'instruction
- 1 tuyau

Paramètres

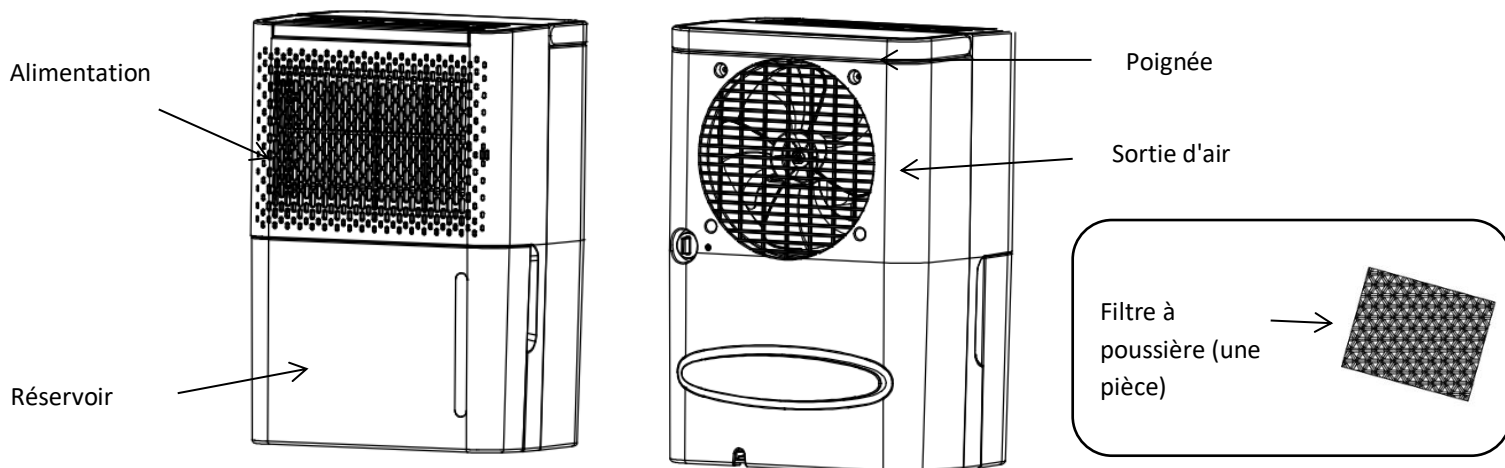
Source d'alimentation	220-240V/50Hz
Consommation d'énergie	200 WATTS (27°C, RV60%) 230 WATTS (30°C, RV80%) 245W (32°C, RV 90%)
Courant nominal	1.4 A
Capacité de déshumidification	10 L/jour (30°C, RH80%) 11,5 L/jour (32°C, HR 90%)
Bruit	Max. 42 dB
Débit d'air	100 m ³ /hr
Capacité du réservoir	2.1 L
Type/quantité de réfrigérant	R290/35g
Coefficient GWP	3



équivalent CO ₂	0.000105 CO ₂
Température de fonctionnement	5 - 35°C
Taille de la pièce recommandée	15~25 m ² (hauteur=2,6 m)
Type de contrôle	Affichage des boutons
Dégivrage automatique	Oui
Arrêt automatique lorsque le réservoir est plein	Oui
Maintien automatique de l'humidité	Oui
Redémarrage et conservation des paramètres lors d'une panne de courant	Oui
Minuterie (démarrage différé, arrêt différé)	0-24 heures
Taille de l'instrument	406*270*205 mm
Taille de l'emballage	440*298*233 mm
Poids de l'instrument	8,5 kg
Poids avec emballage	9,5 kg
Vidange par le tuyau	Oui
Taille minimale de la pièce	4 m ²

Description du produit

Un déshumidificateur à compresseur est un appareil utilisé pour éliminer l'humidité de l'air par condensation. Les déshumidificateurs à compresseur sont idéaux pour être utilisés dans les endroits où l'humidité est élevée, comme les sous-sols, les garages ou les zones de stockage. Ces déshumidificateurs peuvent réduire considérablement l'humidité, ce qui peut améliorer la qualité de l'air et réduire le risque de moisissures et d'autres micro-organismes.





Fonctions

FR



Déshumidification

Moins

Plus

On/Off

- Bouton marche/arrêt - Permet de mettre en marche et d'arrêter le déshumidificateur.
- Bouton de déshumidification - Appuyez sur ce bouton pour passer du mode de réglage de l'humidité au mode de séchage. En mode de séchage, l'appareil déshumidifie en continu.
- Boutons Less et More - Utilisez ces boutons pour sélectionner l'humidité souhaitée en mode de réglage de l'humidité, la plage de réglage est de 30-80% (coefficient de réglage 5%) - CO (fonctionnement continu). Après avoir sélectionné l'humidité souhaitée, la valeur sélectionnée clignote à l'écran pendant 5 secondes. Une fois l'intervalle de 5 secondes écoulé, l'écran affiche l'humidité actuelle de la pièce.
- Minuterie - pour lancer la minuterie, appuyez simultanément sur les boutons Less et More. Utilisez ensuite les boutons Less et More pour sélectionner la valeur souhaitée dans une plage de 1 à 24 heures. Le démarrage différé est réglé lorsque l'appareil ne déshumidifie pas et l'arrêt différé lorsque l'appareil déshumidifie.

Consignes de sécurité

- Lisez attentivement le mode d'emploi avant de l'utiliser.
- N'utilisez pas l'équipement à proximité de substances inflammables ou explosives.
- N'utilisez pas l'appareil à proximité d'eau ou d'autres liquides.
- N'utilisez pas l'appareil s'il est endommagé ou s'il semble présenter un dysfonctionnement.
- N'utilisez pas l'appareil avec un câble ou une fiche endommagés.
- N'utilisez que le type d'alimentation recommandé.
- N'essayez pas de réparer ou de reconstruire l'équipement vous-même.
- N'utilisez le produit que sur des surfaces sèches et stables.
- Avant d'utiliser le produit, vérifiez que le cordon d'alimentation est en bon état et qu'ils sont correctement connectés.
- Ne posez aucun objet sur le produit ou sur le cordon d'alimentation.
- N'utilisez pas le produit s'il est endommagé ou s'il ne fonctionne pas correctement. Si le produit est endommagé, arrêtez-le immédiatement et demandez une réparation.
- Débranchez toujours le cordon d'alimentation avant de nettoyer ou d'entretenir le produit.
- N'utilisez pas d'accessoires ou de pièces détachées qui ne sont pas recommandés par le fabricant.
- Soyez très prudent lors de l'utilisation du produit et faites attention aux enfants ou aux animaux.
- N'utilisez le produit que conformément aux réglementations et normes locales.
- Cet appareil n'est pas destiné à être utilisé par des personnes (**enfants**) aux capacités physiques ou sensorielles réduites ou manquant d'expérience, à moins qu'elles n'aient reçu des instructions de sécurité sur la façon d'utiliser l'appareil ou qu'elles travaillent sous la surveillance d'une personne responsable de leur sécurité. **Les enfants doivent être surveillés par un adulte et ne doivent pas manipuler l'appareil.**

Maintenance du produit

- Débranchez toujours le cordon d'alimentation avant de nettoyer ou d'entretenir le produit.
- Utilisez uniquement un chiffon sec ou un chiffon doux pour nettoyer la surface du produit. N'utilisez pas de nettoyants agressifs ou abrasifs.



- N'utilisez pas un produit endommagé ou un produit dont le cordon d'alimentation ou les piles sont endommagés.
- Avant de ranger le produit pendant une longue période, nettoyez-le, séchez-le et débranchez le cordon d'alimentation.
- Avant d'utiliser le produit après une longue période de stockage, assurez-vous qu'il est en bon état et qu'il fonctionne correctement.
- Nettoyez le filtre régulièrement (deux fois par mois), sinon les performances de l'appareil seront réduites.

Si l'appareil n'est pas utilisé pendant une longue période, procédez comme suit :

- Videz le réservoir d'eau, essuyez l'intérieur du réservoir d'eau et remettez-le en place.
- Nettoyez le filtre.
- Placez l'appareil dans une position horizontale et évitez la lumière directe du soleil.

Dégivrage automatique

L'évaporateur du déshumidificateur peut dégivrer automatiquement s'il fonctionne à une température ambiante inférieure à 18°C. Le dégivreur peut démarrer et fonctionner pendant un certain temps (environ 5 minutes) automatiquement toutes les 25 minutes ou plus.

- Pendant le dégivrage, la fonction de déshumidification peut être interrompue.
- Ne coupez pas l'interrupteur d'alimentation et ne retirez pas la fiche de la prise du déshumidificateur pendant le dégivrage.

Le but de ce déshumidificateur est d'extraire l'humidité élevée désagréable de la vie quotidienne et de sécher les objets humides. En revanche, il ne peut pas être utilisé pour maintenir des températures extrêmement basses.

Ce déshumidificateur n'a pas de fonction de refroidissement. Pendant son fonctionnement, il produira de la chaleur et augmentera la température de la pièce de 1 à 4°C. Cette augmentation de température peut être très importante dans les petites pièces ou autres espaces similaires. De plus, lorsque les portes et les fenêtres sont fermées et que d'autres appareils dans la pièce peuvent dégager de la chaleur, ainsi que la lumière du soleil peuvent augmenter la température de la pièce.

Débit continu

Lorsque vous n'êtes pas à la maison mais que vous avez besoin de l'appareil pour un fonctionnement à long terme, vous pouvez utiliser la fonction de vidange continue. Tirez le bouchon et insérez le tuyau dans le trou.



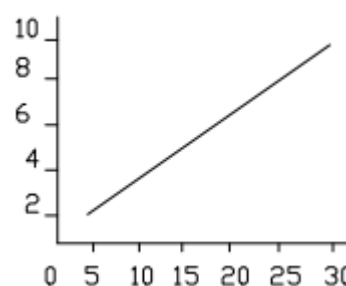
Stockage des produits

- Avant de ranger le produit, nettoyez-le et débranchez le cordon d'alimentation ou retirez les piles.
- Stockez le produit dans un environnement sec et frais.
- Ne posez aucun objet sur le produit ou sur le cordon d'alimentation.
- Assurez-vous que le produit est scellé et protégé de la poussière ou d'autres contaminants.
- Stockez le produit hors de portée des enfants et des animaux.

Performance de déshumidification

La figure montre la performance de déshumidification quotidienne basée sur une humidité relative constante de 80 %. Les performances de déshumidification peuvent varier en fonction de la température et de l'humidité relative. À température ambiante égale, les performances de déshumidification sont plus élevées lorsque l'humidité relative est plus élevée et plus faibles lorsque l'humidité relative est plus faible. Pour une même humidité relative, la performance de déshumidification est plus

Capacité de déshumidification

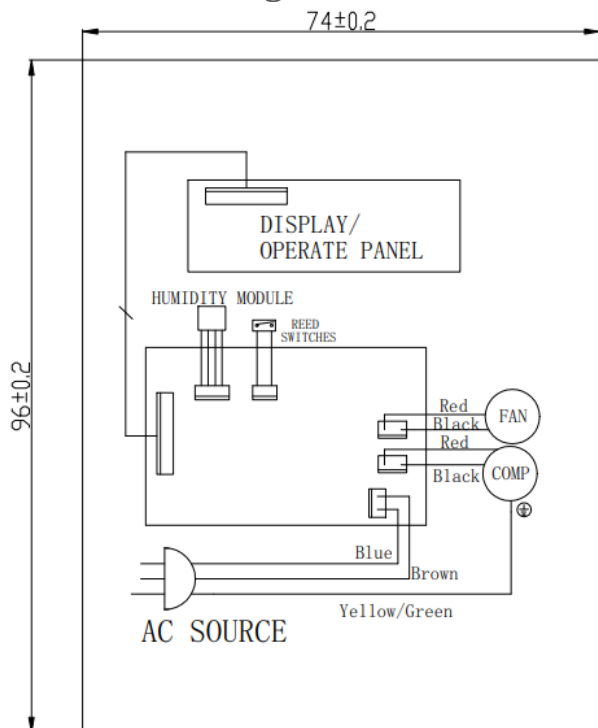


Humidité 80 %.



élevée à une température plus élevée et la performance de déshumidification est plus faible à une température plus basse.

Schéma de câblage



Élimination



Ce produit n'est pas un déchet ordinaire. Pour vous débarrasser du produit, utilisez votre système de recyclage local ou contactez le détaillant chez qui vous avez acheté le produit. Ne jetez pas le produit avec les déchets ménagers ordinaires. L'utilisation d'une méthode d'élimination correcte contribuera à la protection de l'environnement.

Déclaration de conformité

Producteur : Gavri s.r.o.

Modèle : DF 4110

Ce produit a été déclaré conforme aux exigences et autres dispositions pertinentes de la directive 2014/30/UE sur la compatibilité électromagnétique et de la directive 2014/35/UE sur la basse tension, ainsi qu'à toutes les autres exigences pertinentes de la directive européenne. La déclaration de conformité a été délivrée sous notre responsabilité et est disponible sur demande.

Dépannage

Le problème	Cause possible	Solution
L'appareil ne fonctionne pas	Alimentation non connectée	Connectez-le à une prise de courant qui fonctionne et mettez-le sous tension



	Le réservoir n'a pas été correctement déployé ou complet	Vidangez le réservoir d'eau ou placez le réservoir d'eau dans la position correcte
Faible performance de déshumidification	Le filtre est bouché	Nettoyer le filtre à air
	La sortie ou l'entrée d'air est bloquée	Supprimer l'obstacle qui empêche flux d'air
Niveau sonore élevé	L'appareil n'est pas placé sur une surface plane	Placez l'appareil sur une surface plane
	Le filtre est bouché	Nettoyer le filtre à air
La machine a cessé de déshumidifier	La température ambiante est en dehors de la plage de température de fonctionnement	L'appareil démarre automatiquement lorsque la température de fonctionnement est atteinte.
Les vêtements ne sont pas séchés assez rapidement	La température de la pièce est trop basse	Les vêtements humides peuvent sécher plus lentement à une température plus basse.

Assurez-vous que les phénomènes énumérés ci-dessous se produisent alors que les défauts ci-dessus ne sont pas inclus :

Phénomène	Cause
Arrêt intermittent pendant le fonctionnement	Dégivrage
Petite capacité de déshumidification	Les performances de déshumidification diminuent avec la température et l'humidité de la pièce. Voir l'image ci-dessus.
L'humidité de la pièce ne peut être réduite	La surface de la pièce est trop importante, ce qui ne permet pas l'utilisation d'un déshumidificateur. Les portes et les fenêtres de la pièce ne sont pas fermées. L'unité de la machine fonctionne avec un chauffage au kérosène (qui dégage de la vapeur).
Odeur désagréable	L'odeur peut provenir des murs, des meubles et d'autres éléments.
Le déshumidificateur émet un son pendant son fonctionnement.	Le bruit émis par le fluide frigorigène en circulation peut être éliminé ou réduit automatiquement pendant que le système fonctionne de manière stable.
Après le déballage, il y a de l'eau dans le réservoir d'eau.	Comme chaque unité a été testée avant de quitter l'usine, une partie de l'eau qui reste sur l'évaporateur s'écoule dans le réservoir d'eau.
Le voyant FULL est allumé.	Lorsque le réservoir d'eau est plein, le voyant FULL s'allume pour vous le rappeler.



Informations sur la plainte

En cas de sinistre, les dernières informations sont disponibles sur le site web du concessionnaire dans le pays concerné.

Informations sur le fabricant

Si vous avez des questions ou des préoccupations concernant votre nouveau produit, veuillez contacter notre équipe d'assistance à la clientèle.

Gavri s.r.o.

Slunečná 481/6, Brno

63400

République Tchèque

Courriel :

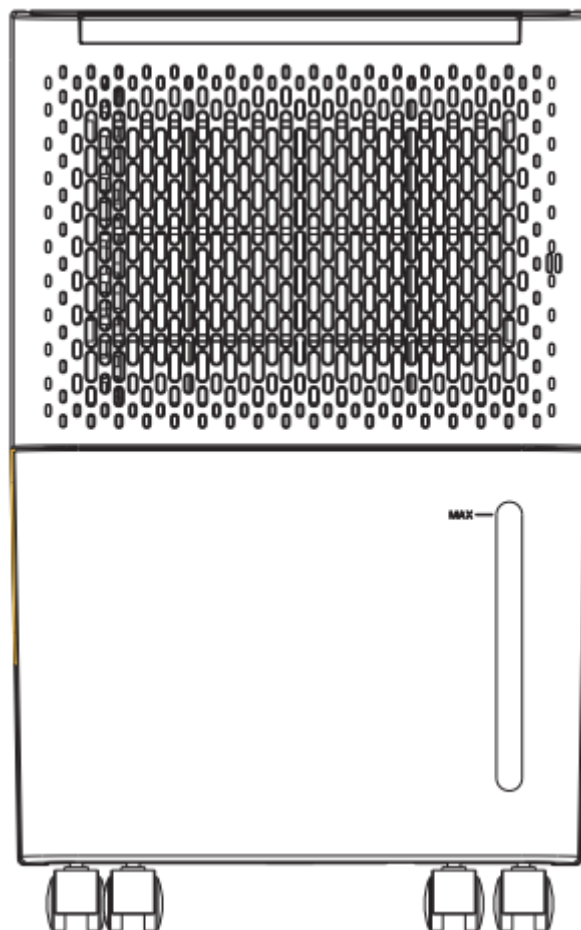
obchod@gavri.cz

info@noaton.de



Istruzioni per l'uso

Noaton DF 4110



Leggere e conservare con attenzione queste istruzioni

Per ulteriori informazioni e per la versione più recente del manuale, visitare il sito Web del produttore.



Indice dei contenuti

Indice dei contenuti	36
Avvertenza relativa al refrigerante R290	37
Contenuto della confezione	37
Parametri.....	37
Descrizione del prodotto.....	38
Funzioni	39
Istruzioni di sicurezza.....	39
Manutenzione del prodotto	39
Sbrinamento automatico	40
Deflusso continuo	40
Stoccaggio del prodotto	40
Prestazioni di deumidificazione.....	40
Schema elettrico.....	41
Smaltimento	41
Dichiarazione di conformità	41
Risoluzione dei problemi.....	41
Informazioni sul reclamo.....	43
Informazioni sul produttore	43

Il prodotto utilizza refrigerante infiammabile per il suo funzionamento. Se il refrigerante fuoriesce da il dispositivo ed entra in contatto con una fiamma libera o con un altro forte fonte di calore, c'è il rischio di incendio.

Parametri soggetti a modifiche. Per la versione più recente del manuale, visitare il sito Web del produttore. La versione originale del manuale è in lingua ceca e rappresenta solo una traduzione.

Versione: DF_4110_02-2023-IT



R290





Avvertenza relativa al refrigerante R290

Questa apparecchiatura è progettata per utilizzare esclusivamente il refrigerante R290 (propano), sigillato ermeticamente sotto pressione nel circuito di refrigerazione. Le riparazioni di questa apparecchiatura possono essere effettuate solo da un tecnico di assistenza appositamente addestrato, in conformità con la legislazione nazionale in materia di sostanze infiammabili! Non manomettere il circuito di raffreddamento, non forarlo e non esporlo a temperature elevate.

Non scaricare il refrigerante nell'atmosfera. Non tentare di accelerare il processo di sbrinamento in alcun modo (ad es. riscaldando).

L'apparecchio deve essere collocato in una stanza di almeno 4 m2 .

R290 è un gas infiammabile (propano) ed è più pesante dell'aria. Per questo motivo, la sua concentrazione aumenta maggiormente in prossimità del suolo durante una perdita, ma può essere agitata (ad esempio da correnti d'aria, ventilatori, ecc.) fino a strati più alti. Il propano utilizzato in questa apparecchiatura è un gas inodore. Non utilizzare l'apparecchio in un locale con fiamme libere o altre forti fonti di calore (come sigarette, candele, ecc.) o scariche elettriche. Collocare l'apparecchio in un locale che possa essere ventilato, se necessario, e dove non sia possibile l'accumulo di gas. Se nel locale viene rilevata o anche solo sospettata la presenza di propano, non permettere a persone non autorizzate di cercare la posizione della perdita. In questo caso, evacuare tutte le persone dal locale, aprire le finestre, liberare il locale e notificare la perdita di propano alla stazione dei vigili del fuoco locale. Non permettere a nessuno di rientrare nel locale fino a quando il comandante dei vigili del fuoco o un tecnico di assistenza certificato non avrà accertato che il pericolo è passato.

LA MANCATA OSSERVANZA DELLE ISTRUZIONI DI CUI SOPRA PUÒ PROVOCARE INCENDI, ESPLOSIONI, DANNI MATERIALI, LESIONI O MORTE.

Contenuto della confezione

- 1x deumidificatore
- 1 manuale di istruzioni
- 1x tubo flessibile

Parametri

Fonte di alimentazione	220-240V/50Hz
Consumo di energia	200 WATT (27°C, RV60%) 230 WATT (30°C, RV80%) 245W (32°C, RV 90%)
Corrente nominale	1.4 A
Capacità di deumidificazione	10 L/giorno (30°C, RH80%) 11,5 L/giorno (32°C, RH 90%)
Rumore	Massimo 42 dB
Portata d'aria	100 m3/h
Capacità del serbatoio	2.1 L
Tipo/quantità di refrigerante	R290/35g
Coefficiente GWP	3

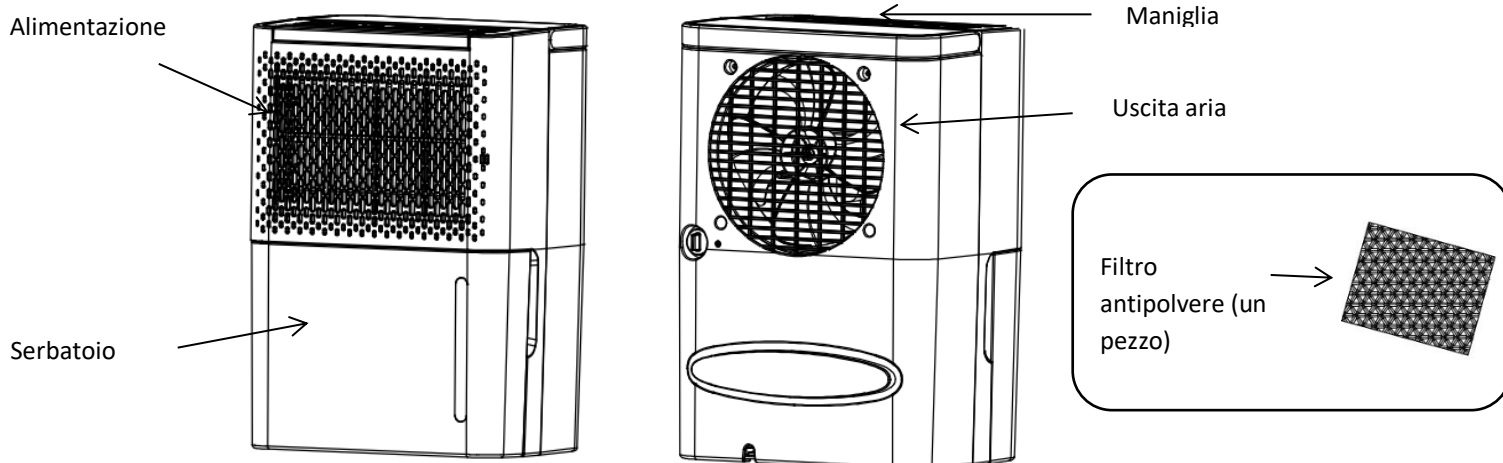


Equivalente a CO₂	0,000105 CO ₂
Temperatura di esercizio	5 - 35°C
Dimensioni consigliate della stanza	15~25 m ² (altezza=2,6 m)
Tipo di controllo	Display dei pulsanti
Sbrinamento automatico	Sì
Spegnimento automatico quando il serbatoio è pieno	Sì
Mantenimento automatico dell'umidità	Sì
Riavvio e conservazione delle impostazioni durante un'interruzione di corrente	Sì
Timer (avvio ritardato, spegnimento ritardato)	0-24 ore
Dimensione dello strumento	406*270*205 mm
Dimensioni della confezione	440*298*233 mm
Peso dello strumento	8,5 kg
Peso comprensivo di imballaggio	9,5 kg
Drenaggio attraverso il tubo flessibile	Sì
Dimensione minima della camera	4 m ²

Descrizione del prodotto

Un deumidificatore a compressore è un dispositivo utilizzato per rimuovere l'umidità dall'aria per condensazione.

I deumidificatori a compressore sono ideali per l'uso in aree ad alto tasso di umidità, come scantinati, garage o aree di stoccaggio. Questi deumidificatori possono ridurre significativamente l'umidità, migliorando la qualità dell'aria e riducendo il rischio di muffe e altri microrganismi.





Funzioni

IT



Deumidificazione

Meno

Di più

On/Off

- Pulsante On/Off - Serve per accendere e spegnere il deumidificatore.
- Pulsante Deumidificazione - Premere questo pulsante per passare dalla modalità di impostazione dell'umidità alla modalità di asciugatura. In modalità asciugatura, l'unità deumidifica continuamente.
- Pulsanti Meno e Più - Utilizzare questi pulsanti per selezionare l'umidità desiderata nella modalità di impostazione dell'umidità; l'intervallo di impostazione è 30-80% (coefficiente di impostazione 5%) - CO (funzionamento continuo). Dopo aver selezionato l'umidità desiderata, il valore selezionato lampeggia sul display per 5 secondi. Trascorso l'intervallo di tempo di 5 secondi, il display visualizza l'umidità attuale del locale.
- Timer - per avviare il timer, premere contemporaneamente i pulsanti Meno e Più. Quindi utilizzare i pulsanti Meno e Più per selezionare il valore desiderato in un intervallo di 1-24 ore. L'avvio ritardato è impostato quando l'unità non sta deumidificando e lo spegnimento ritardato quando l'unità sta deumidificando.

Istruzioni di sicurezza

- Prima dell'uso, leggere attentamente le istruzioni per l'uso.
- Non utilizzare l'apparecchiatura in prossimità di sostanze infiammabili o esplosive.
- Non utilizzare il dispositivo in prossimità di acqua o altri liquidi.
- Non utilizzare il dispositivo se è danneggiato o sembra non funzionare correttamente.
- Non utilizzare il dispositivo con un cavo o una spina danneggiati.
- Utilizzare solo il tipo di alimentazione consigliato.
- Non tentare di riparare o ricostruire l'apparecchiatura da soli.
- Utilizzare il prodotto solo su superfici asciutte e stabili.
- Prima di utilizzare il prodotto, verificare che il cavo di alimentazione sia in buone condizioni e che sia collegato correttamente.
- Non collocare oggetti sul prodotto o sul cavo di alimentazione.
- Non utilizzare il prodotto se è danneggiato o non funziona correttamente. Se il prodotto è danneggiato, fermarlo immediatamente e richiederne la riparazione.
- Scollegare sempre il cavo di alimentazione prima di procedere alla pulizia o alla manutenzione del prodotto.
- Non utilizzare accessori o parti di ricambio non raccomandati dal produttore.
- Prestare la massima cautela nell'uso del prodotto e fare attenzione ai bambini e agli animali.
- Utilizzare il prodotto solo in conformità alle norme e agli standard locali.
- Questo apparecchio non è destinato all'uso da parte di persone (**bambini**) con ridotte capacità fisiche o sensoriali o con scarsa esperienza, a meno che non abbiano ricevuto istruzioni di sicurezza sull'uso dell'apparecchio o stiano lavorando sotto la supervisione di una persona responsabile della loro sicurezza. **I bambini devono essere sorvegliati da un adulto e non devono maneggiare l'apparecchio.**

Manutenzione del prodotto

- Scollegare sempre il cavo di alimentazione prima di procedere alla pulizia o alla manutenzione del prodotto.



- Per pulire la superficie del prodotto, utilizzare solo un panno asciutto o un panno morbido. Non utilizzare detergenti aggressivi o abrasivi.
- Non utilizzare un prodotto danneggiato o con il cavo di alimentazione o le batterie danneggiate.
- Prima di riporre il prodotto per lungo tempo, pulirlo, asciugarlo e scollegare il cavo di alimentazione.
- Prima di utilizzare il prodotto dopo un lungo periodo di stoccaggio, accertarsi che sia in buone condizioni e che funzioni correttamente.
- Pulire regolarmente il filtro (due volte al mese), altrimenti le prestazioni dell'apparecchio si riducono.

Se il dispositivo non viene utilizzato per un lungo periodo di tempo, procedere come segue:

- Svuotare il serbatoio dell'acqua, pulirne l'interno e reinsertirlo.
- Pulire il filtro.
- Collocare l'unità in posizione orizzontale ed evitare la luce solare diretta.

Sbrinamento automatico

L'evaporatore del deumidificatore può sbrinare automaticamente se funziona a una temperatura ambiente inferiore a 18°C. Lo sbrinatori può avviarsi e funzionare per un certo periodo di tempo (circa 5 minuti) automaticamente ogni 25 minuti o più.

- Durante lo sbrinamento, la funzione di deumidificazione potrebbe essere interrotta.
- Non spegnere l'interruttore di alimentazione e non rimuovere la spina dalla presa del deumidificatore durante lo sbrinamento.

Lo scopo di questo deumidificatore è quello di eliminare l'elevata e sgradevole umidità della vita quotidiana e di asciugare gli oggetti umidi. Tuttavia, non può essere utilizzato per mantenere temperature estremamente basse.

Questo deumidificatore non ha una funzione di raffreddamento. Durante il funzionamento, produce calore e aumenta la temperatura della stanza da 1 a 4°C. Questo aumento di temperatura può essere molto significativo in stanze piccole o in altri spazi simili. Inoltre, quando le porte e le finestre sono chiuse e altri apparecchi presenti nella stanza possono emettere calore, così come la luce del sole può aumentare la temperatura della stanza.



Deflusso continuo

Quando non si è in casa ma si ha bisogno dell'unità per un funzionamento a lungo termine, è possibile utilizzare la funzione di scarico continuo. Estrarre il tappo e inserire il tubo flessibile nel foro.

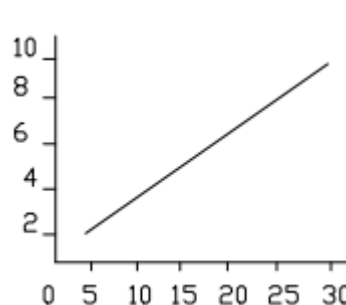
Stoccaggio del prodotto

- Prima di riporre il prodotto, pulirlo e scollegare il cavo di alimentazione o rimuovere le batterie.
- Conservare il prodotto in un ambiente asciutto e fresco.
- Non collocare oggetti sul prodotto o sul cavo di alimentazione.
- Assicurarsi che il prodotto sia sigillato e protetto da polvere o altri agenti contaminanti.
- Conservare il prodotto fuori dalla portata dei bambini e degli animali.

Prestazioni di deumidificazione

La figura mostra le prestazioni di deumidificazione giornaliere basate su un'umidità relativa costante dell'80%. Temperature e umidità relative diverse possono avere prestazioni di deumidificazione diverse. A parità di temperatura ambiente, le prestazioni di deumidificazione sono più elevate con un'umidità relativa più alta e più basse con un'umidità relativa più bassa. A parità di umidità relativa, la prestazione di deumidificazione è maggiore a una temperatura più alta e minore a una temperatura più bassa.

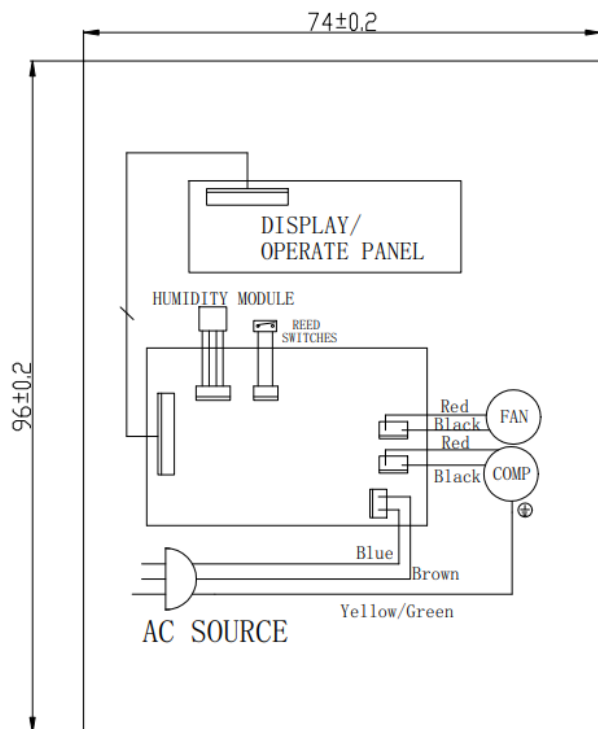
Capacità di deumidificazione in



Umidità 80%

Temperatura ambiente in °C

Schema elettrico



Smaltimento



Questo prodotto non è un rifiuto ordinario. Per smaltire il prodotto, utilizzare il sistema di riciclaggio locale o contattare il rivenditore presso il quale è stato acquistato il prodotto. Non smaltire il prodotto con i normali rifiuti domestici. Utilizzando il metodo di smaltimento corretto, contribuirete a proteggere l'ambiente.

Dichiarazione di conformità

Produttore: Gavri s.r.o.

Modello: DF 4110

Questo prodotto è stato dichiarato conforme ai requisiti e alle altre disposizioni pertinenti della Direttiva 2014/30/UE sulla compatibilità elettromagnetica e della Direttiva 2014/35/UE sulla bassa tensione e a tutti gli altri requisiti pertinenti della Direttiva UE. La dichiarazione di conformità è stata rilasciata sotto la nostra responsabilità ed è disponibile su richiesta.

Risoluzione dei problemi

Il problema	Possibile causa	Soluzione
Il dispositivo non funziona	Alimentazione non collegata	Collegare a una presa funzionante e accendere
	Il serbatoio non era correttamente distribuito o completo	Svuotare il serbatoio dell'acqua o posizionare il serbatoio dell'acqua nella



		la posizione corretta
Basse prestazioni di deumidificazione	Il filtro è intasato	Pulire il filtro dell'aria
	Uscita o aspirazione dell'aria bloccata	Rimuovere l'ostacolo che impedisce flusso d'aria
Alto livello di rumore	Il dispositivo non è posizionato su una superficie piana	Posizionare il dispositivo su una superficie piana
	Il filtro è intasato	Pulire il filtro dell'aria
La macchina ha smesso di deumidificare	La temperatura ambiente non rientra nell'intervallo di temperatura di esercizio	L'apparecchio si avvia automaticamente quando viene raggiunta la temperatura di esercizio
I vestiti non vengono asciugati abbastanza velocemente	La temperatura ambiente è troppo bassa	I capi bagnati possono asciugarsi più lentamente a una temperatura più bassa.

Assicurarsi che i fenomeni elencati di seguito si verifichino mentre i guasti di cui sopra non sono inclusi:

Fenomeno	Causa
Arresto intermittente durante il funzionamento	Sbrinamento
Piccola capacità di deumidificazione	Le prestazioni di deumidificazione diminuiscono con la temperatura e l'umidità dell'ambiente. Vedere l'immagine sopra.
Non è possibile ridurre l'umidità del locale	L'area della stanza è troppo grande e non può essere utilizzata con un deumidificatore. Le porte e le finestre della stanza non sono chiuse. L'unità della macchina funziona insieme a un riscaldatore a cherosene (che rilascia vapore).
Odore sgradevole	L'odore può provenire da pareti, mobili e altri oggetti.
Il deumidificatore emette un suono durante il funzionamento.	Il suono emesso dal fluido refrigerante può essere eliminato o ridotto automaticamente mentre il sistema funziona in modo stabile.
Dopo il disimballaggio, c'è acqua nel serbatoio dell'acqua	Poiché ogni unità è stata testata in fabbrica prima di uscire, una parte dell'acqua che rimane sull'evaporatore scorre nel serbatoio dell'acqua.
La spia FULL è accesa.	Quando il serbatoio dell'acqua è pieno, la spia FULL si accende per ricordarlo.



Informazioni sul reclamo

In caso di reclamo, le informazioni più recenti sono disponibili sul sito web del concessionario nel paese interessato.

Informazioni sul produttore

In caso di domande o dubbi sul nuovo prodotto, si prega di contattare il nostro team di assistenza clienti.

Gavri s.r.o.

Slunečná 481/6, Brno

63400

Repubblica Ceca

Email:

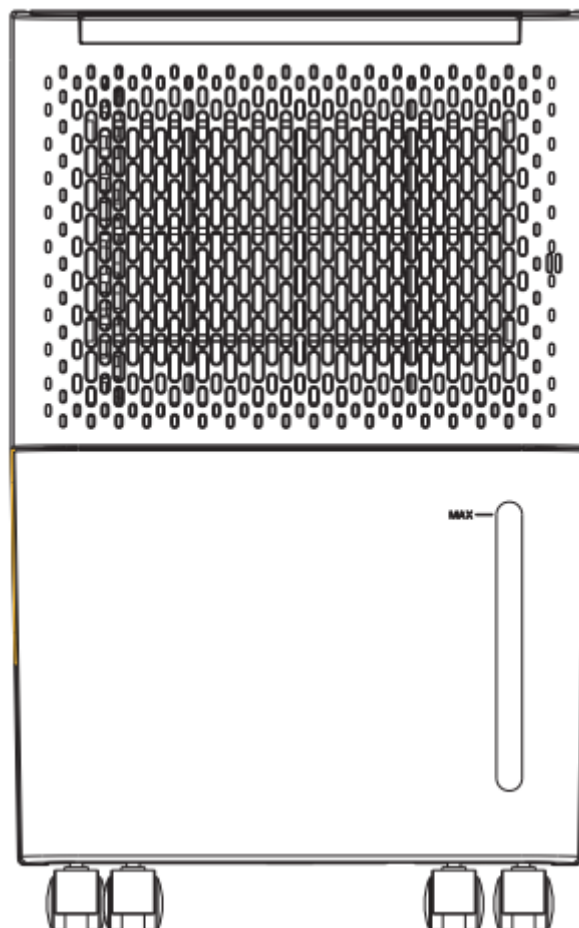
obchod@gavri.cz

info@noaton.de



Gebruiksaanwijzing

Noaton DF 4110



Lees en bewaar deze instructies zorgvuldig

Meer informatie en de laatste versie van de handleiding vindt u op de website van de fabrikant.



Inhoudsopgave

Inhoudsopgave	45
Waarschuwing in verband met koelmiddel R290.....	46
Inhoud van het pakket	46
Parameters	46
Beschrijving van het product.....	47
Funcities	48
Veiligheidsinstructies	48
Product onderhoud.....	48
Automatische ontdooiing.....	49
Continue uitstroom.....	49
Product opslag.....	49
Ontvochtigingsprestaties	49
Bedradingschema.....	50
Verwijdering	50
Verklaring van overeenstemming.....	50
Problemen oplossen	50
Informatie over de klacht.....	52
Informatie over de fabrikant.....	52

Het product gebruikt brandbaar koelmiddel voor zijn functie. Als het koelmiddel ontsnapt uit het apparaat en in contact komt met een open vlam of een andere sterke hittebron, bestaat er brandgevaar.

Parameters kunnen worden gewijzigd. De meest recente versie van de handleiding vindt u op de website van de fabrikant. De originele versie van de handleiding is in het Tsjechisch en is slechts een vertaling.

Versie: DF_4110_02-2023-NL



R290





Waarschuwing in verband met koelmiddel R290

Deze apparatuur is ontworpen voor het gebruik van uitsluitend R290 (propan) koelmiddel, dat hermetisch onder druk in het koelcircuit zit. Reparaties aan deze apparatuur mogen alleen worden uitgevoerd door een speciaal opgeleide servicetechnicus in overeenstemming met de nationale wetgeving inzake brandbare stoffen! Knoei niet met het koelcircuit, doorboor het niet en stel het niet bloot aan hogere temperaturen.

Voer het koelmiddel niet af in de atmosfeer. Probeer het ontdooiproces op geen enkele manier te versnellen (bijv. door verwarming).

Het apparaat moet in een ruimte van minstens 4 m2 worden geplaatst.

R290 is een brandbaar gas (propan) en is zwaarder dan lucht. Daarom stijgt de concentratie ervan tijdens een lek het meest in de buurt van de grond, maar het kan worden opgewerveld (bijvoorbeeld door tocht, ventilatoren, enz.) naar hogere lagen. Het in dit apparaat gebruikte propan is een reukloos gas. Gebruik het apparaat niet in een ruimte met een open vlam of een andere sterke warmtebron (zoals sigaretten, kaarsen, enz.) of elektrische ontladingen. Plaats het apparaat in een ruimte die zo nodig geventileerd kan worden en waar gasophoping niet mogelijk is. Indien in de ruimte propan wordt gedetecteerd of zelfs maar wordt vermoed, sta dan niet toe dat onbevoegden naar de plaats van het lek zoeken. Evacueer in dat geval alle personen uit de ruimte, open de ramen, verlaat de ruimte en stel de plaatselijke brandweerkazerne op de hoogte van het propaanlek. Laat niemand terugkeren naar de ruimte totdat de commandant van de brandweer of een gecertificeerde servicetechnicus heeft vastgesteld dat het gevaar is geweken.

HET NIET OPVOLGEN VAN BOVENSTAANDE INSTRUCTIES KAN LEIDEN TOT BRAND, EXPLOSIE, MATERIËLE SCHADE, LETSEL OF DE DOOD.

Inhoud van het pakket

- 1x ontvochtiger
- 1x handleiding
- 1x slang

Parameters

Stroombron	220-240V/50Hz
Energieverbruik	200 WATT (27°C, RV60%) 230 WATT (30°C, RV80%) 245W (32°C, RV 90%)
Nominale stroom	1.4 A
Ontvochtigingscapaciteit	10 L/dag (30°C, RH80%) 11,5 L/dag (32°C, RH 90%)
Lawaai	Max. 42 dB
Luchtstroom	100 m3/hr
Tankinhoud	2.1 L
Koelmiddel type/hoeveelheid	R290/35g
GWP-coëfficiënt	3

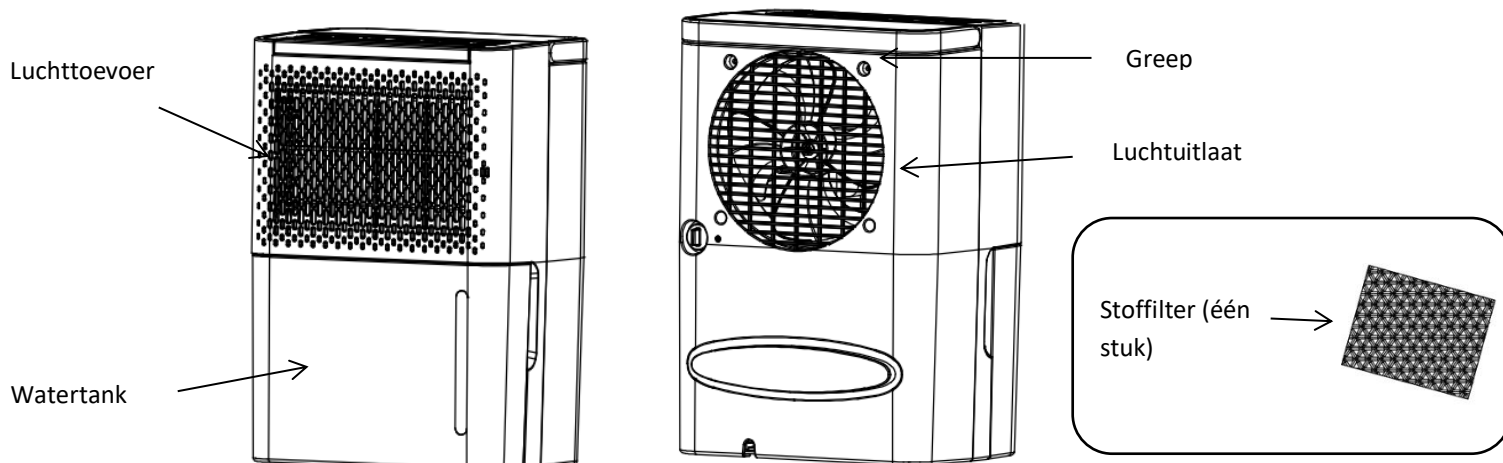


CO₂-equivalent	0,000105 CO ₂
Bedrijfstemperatuur	5 - 35°C
Aanbevolen kamergrootte	15~25 m ² (hoogte=2,6 m)
Type controle	Knopweergave
Automatische ontdooiing	Ja
Automatische uitschakeling wanneer de tank vol is	Ja
Automatisch vochtigheidsonderhoud	Ja
Opnieuw opstarten en bewaren van instellingen tijdens een stroomstoring	Ja
Timer (vertraagde start, vertraagde uitschakeling)	0-24 uur
Grootte van het instrument	406*270*205 mm
Verpakkingsgrootte	440*298*233 mm
Gewicht van het instrument	8,5 kg
Gewicht inclusief verpakking	9,5 kg
Afvoer via slang	Ja
Minimum kamergrootte	4 m ²

Beschrijving van het product

Een compressorontvochtiger is een apparaat dat wordt gebruikt om vocht uit de lucht te verwijderen door condensatie.

Compressor ontvochtigers zijn ideaal voor gebruik in ruimtes met een hoge luchtvochtigheid, zoals kelders, garages of opslagruimtes. Deze ontvochtigers kunnen de vochtigheid aanzienlijk verlagen, wat de luchtkwaliteit kan verbeteren en het risico op schimmel en andere micro-organismen kan verminderen.





Functies

NL



Ontvochtiging

Minder

Meer

Aan/Uit

- On/Off Button - Gebruikt om de luchtontvochtiger aan en uit te zetten.
- Ontvochtigingstoets - Druk op deze toets om te schakelen tussen de vochtigheidsinstelmodus en de droogmodus. In de droogstand ontvochtigt het apparaat continu.
- Less en More knoppen - Gebruik deze knoppen om de gewenste vochtigheid te selecteren in de vochtigheidsinstellingsmodus, het instelbereik is 30-80% (instelcoëfficiënt 5%) - CO (continue werking). Na het selecteren van de gewenste vochtigheid knippert de geselecteerde waarde gedurende 5 seconden op het display. Na het verstrijken van de 5 seconden toont het display de huidige luchtvochtigheid in de ruimte.
- Timer - om de timer te starten, drukt u tegelijkertijd op de toetsen Less en More. Gebruik vervolgens de toetsen Less en More om de gewenste waarde binnen een bereik van 1-24 uur te selecteren. Uitgestelde Start wordt ingesteld wanneer het apparaat niet ontvochtigt en Uitgestelde Uit wanneer het apparaat wel ontvochtigt.

Veiligheidsinstructies

- Lees voor gebruik de gebruiksaanwijzing zorgvuldig door.
- Gebruik de apparatuur niet in de buurt van ontvlambare of explosieve stoffen.
- Gebruik het apparaat niet in de buurt van water of andere vloeistoffen.
- Gebruik het apparaat niet als het beschadigd is of slecht lijkt te functioneren.
- Gebruik het apparaat niet met een beschadigde kabel of stekker.
- Gebruik alleen het aanbevolen type voeding.
- Probeer de apparatuur niet zelf te repareren of te herbouwen.
- Gebruik het product alleen op een droge en stabiele ondergrond.
- Controleer voordat u het product gebruikt of het netsnoer in goede staat is en of het goed is aangesloten.
- Plaats geen voorwerpen op het product of op het netsnoer.
- Gebruik het product niet als het beschadigd is of niet goed werkt. Als het product beschadigd is, stop er dan onmiddellijk mee en vraag om reparatie.
- Trek altijd de stekker uit het stopcontact voordat u het product schoonmaakt of er onderhoud aan pleegt.
- Gebruik geen accessoires of onderdelen die niet door de fabrikant worden aanbevolen.
- Wees extra voorzichtig bij het gebruik van het product en wees voorzichtig met kinderen of dieren.
- Gebruik het product alleen in overeenstemming met de plaatselijke voorschriften en normen.
- Dit apparaat is niet bestemd voor gebruik door personen (**kinderen**) met beperkte fysieke of zintuiglijke vermogens of gebrek aan ervaring, tenzij zij veiligheidsinstructies hebben gekregen over de bediening van het apparaat of werken onder toezicht van een persoon die verantwoordelijk is voor hun veiligheid. **Kinderen moeten onder toezicht staan van een volwassene en mogen het apparaat niet hanteren.**

Onderhoud van het product

- Trek altijd de stekker uit het stopcontact voordat u het product schoonmaakt of er onderhoud aan pleegt.



- Gebruik alleen een droge doek of een zachte doek om het oppervlak van het product te reinigen. Gebruik geen agressieve of schurende reinigingsmiddelen.
- Gebruik geen beschadigd product of een product met een beschadigd netsnoer of beschadigde batterijen.
- Voordat u het product voor langere tijd opbergt, moet u het schoonmaken, drogen en het netsnoer loskoppelen.
- Alvorens het product na een lange opslagperiode te gebruiken, dient u zich ervan te vergewissen dat het in goede staat verkeert en naar behoren functioneert.
- Reinig het filter regelmatig (twee keer per maand), anders zullen de prestaties van het apparaat afnemen.

Als het apparaat lange tijd niet wordt gebruikt, gaat u als volgt te werk:

- Leeg het waterreservoir, veeg de binnenkant van het waterreservoir schoon en plaats het terug.
- Maak het filter schoon.
- Plaats het toestel horizontaal en vermijd direct zonlicht.

Automatische ontdooiing

De verdamer in de ontvochtiger kan automatisch ontdooien als hij in werking is bij een kamertemperatuur onder 18°C. De ontdooier kan elke 25 minuten of langer automatisch starten en gedurende een bepaalde tijd (ongeveer 5 minuten) werken.

- Tijdens het ontdooien kan de ontvochtigingsfunctie worden onderbroken.
- Zet de schakelaar niet uit en trek de stekker niet uit het stopcontact tijdens het ontdooien.

Het doel van deze luchtontvochtiger is de onaangename hoge vochtigheid in het dagelijks leven te verdrijven en vochtige dingen te drogen. Hij kan echter niet worden gebruikt om extreem lage temperaturen te handhaven.

Deze ontvochtiger heeft geen koelfunctie. Tijdens de werking produceert hij warmte en verhoogt de kamertemperatuur tot 1 tot 4°C. Deze temperatuurstijging kan zeer aanzienlijk zijn in kleine kamers of andere soortgelijke ruimtes. Bovendien kunnen de deuren en ramen gesloten zijn en andere apparaten in de kamer warmte afgeven, evenals zonlicht de temperatuur in de kamer verhogen.

Continue uitstroom

Wanneer u niet thuis bent, maar het apparaat nodig hebt voor langdurig gebruik, kunt u de continue aftapfunctie gebruiken.

Trek de stekker uit en steek de slang in het gat.



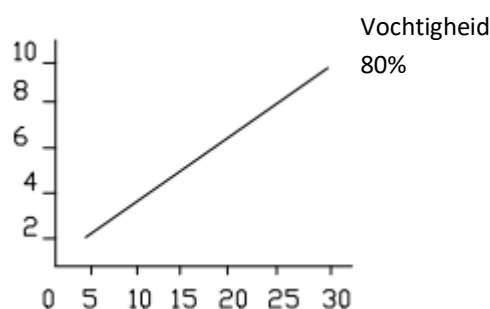
Product opslag

- Voordat u het product opbergt, moet u het schoonmaken en het netsnoer loskoppelen of de batterijen verwijderen.
- Bewaar het product in een droge en koele omgeving.
- Plaats geen voorwerpen op het product of op het netsnoer.
- Zorg ervoor dat het product verzegeld is en beschermd tegen stof of andere verontreinigingen.
- Bewaar het product buiten het bereik van kinderen en dieren.

Ontvochtigingsprestaties

De figuur toont de dagelijkse ontvochtigingsprestatie gebaseerd op een constante relatieve vochtigheid van 80%. Verschillende temperaturen en relatieve vochtigheid kunnen verschillende ontvochtigingsprestaties hebben. Bij dezelfde kamertemperatuur zijn de ontvochtigingsprestaties hoger bij een hogere relatieve vochtigheid en lager bij een lagere relatieve vochtigheid. Bij dezelfde relatieve vochtigheid zijn de

Ontvochtigingscapaciteit in liter

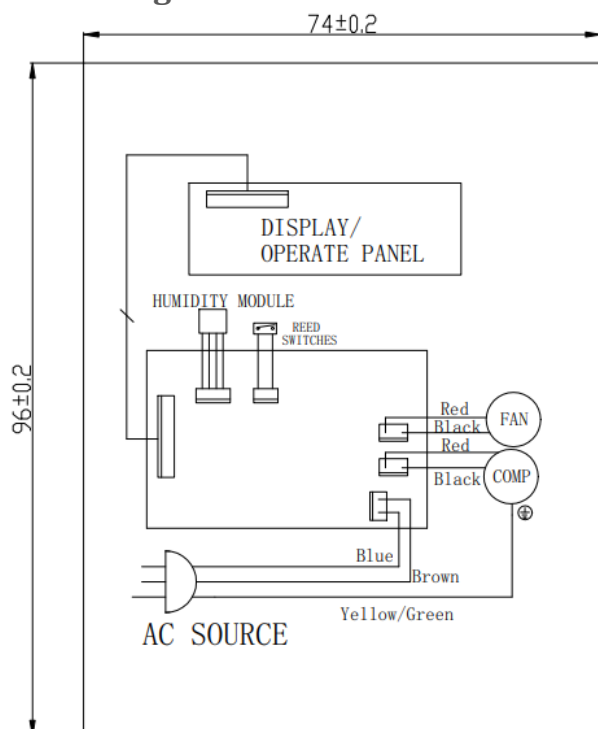


Kamertemperatuur in °C



ontvochtigingsprestaties hoger bij een hogere temperatuur en lager bij een lagere temperatuur.

Bedradingsschema



Verwijdering



Dit product is geen gewoon afval. Gebruik voor de verwijdering van het product het plaatselijke recyclingsysteem of neem contact op met de winkelier bij wie u het product hebt gekocht. Gooi het product niet weg met het gewone huishoudelijke afval. Gebruik de juiste verwijderingsmethode om het milieu te beschermen.

Verklaring van overeenstemming

Producent: Gavri s.r.o.

Model: DF 4110

Dit product is verklaard te voldoen aan de vereisten en andere relevante bepalingen van Richtlijn 2014/30/EU inzake elektromagnetische compatibiliteit en Richtlijn 2014/35/EU inzake laagspanning en alle andere relevante vereisten van de EU-richtlijn. De conformiteitsverklaring is afgegeven onder onze verantwoordelijkheid en is op verzoek verkrijgbaar.

Problemen oplossen

Het probleem	Mogelijke oorzaak	Oplossing
Het apparaat werkt niet	Voeding niet aangesloten	Aansluiten op een werkend stopcontact en inschakelen



	Het reservoir was niet goed ingezet of volledig	Laat de watertank leeglopen of plaats de watertank in de juiste positie
Lage ontvochtigingsprestaties	Het filter is verstopt	Reinig het luchtfilter
	Luchtuitlaat of inlaat geblokkeerd	Verwijder het obstakel dat luchtstroom
Hoog geluidsniveau	Het apparaat is niet op een vlakke ondergrond geplaatst	Plaats het apparaat op een vlakke ondergrond
	Het filter is verstopt	Reinig het luchtfilter
Het apparaat is gestopt met ontvochtigen	De kamertemperatuur ligt buiten het bedrijfstemperatuurbereik	Het apparaat start automatisch wanneer de bedrijfstemperatuur is bereikt
Kleren worden niet snel genoeg gedroogd	De kamertemperatuur is te laag	Natte kleding kan langzamer drogen bij een lagere temperatuur.

Zorg ervoor dat de onderstaande verschijnselen zich voordoen terwijl de bovengenoemde fouten niet voorkomen:

Fenomeen	Oorzaak
Intermitterende stop tijdens bedrijf	Ontdooien
Kleine ontvochtigingscapaciteit	Het ontvochtigingsvermogen neemt af met de kamertemperatuur en -vochtigheid. Zie bovenstaande afbeelding.
De vochtigheid in de kamer kan niet worden verlaagd	De oppervlakte van de kamer is te groot, wat het gebruik van een ontvochtiger te boven gaat. De deuren en ramen van de kamer zijn niet gesloten. De machine-eenheid werkt samen met een kerosineverwarming (die stoom afgeeft).
Onaangename geur	De geur kan afkomstig zijn van muren, meubels en andere dingen.
De luchtontvochtiger maakt een geluid tijdens de werking.	Het geluid van het stromende koelmiddel kan worden geëlimineerd of automatisch verminderd terwijl het systeem stabiel werkt.
Na het uitpakken zit er water in de watertank	Aangezien elk toestel in de fabriek is getest voordat het de fabriek verlaat, stroomt een deel van het water dat op de verdamer achterblijft in het waterreservoir.
Het FULL lampje brandt.	Als de watertank vol is, gaat het FULL lampje branden om u eraan te herinneren.



Informatie over de klacht

De meest recente informatie is beschikbaar op de website van de dealer in het betrokken land.

Informatie over de fabrikant

Als u vragen of zorgen heeft over uw nieuwe product, neem dan contact op met onze klantenservice.

Gavri s.r.o.

Slunečná 481/6, Brno

63400

Tsjechische Republiek

Email:

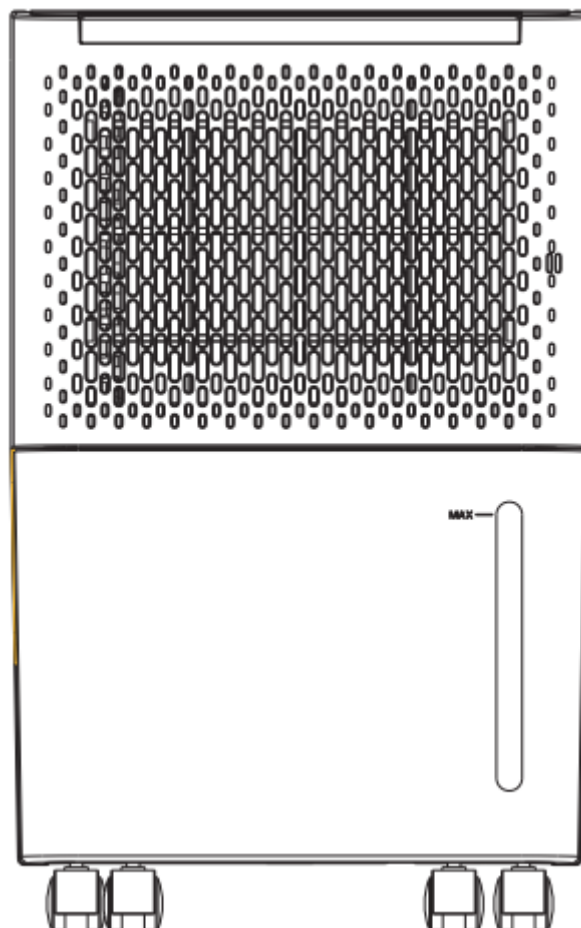
obchod@gavri.cz

info@noaton.de



Instrukcja użytkowania

Noaton DF 4110



Należy uważnie przeczytać i zapisać niniejszą instrukcję.

Więcej informacji oraz najnowszą wersję instrukcji obsługi można znaleźć na stronie producenta.



Spis treści

Spis treści	54
Ostrzeżenie dotyczące czynnika chłodniczego R290	55
Zawartość opakowania	55
Parametry.....	55
Opis produktu.....	56
Funkcje	57
Instrukcje bezpieczeństwa	57
Konserwacja produktu	57
Automatyczne odszranianie	58
Wypływ ciągły.....	58
Przechowywanie produktów	58
Wydajność osuszania	58
Schemat połączeń.....	59
Utylizacja	59
Deklaracja zgodności.....	59
Rozwiązywanie problemów.....	59
Informacja o skardze.....	61
Informacje o producencie	61

Produkt wykorzystuje do swojej funkcji łatwopalny czynnik chłodniczy. Jeśli czynnik chłodniczy wydostanie się z urządzenia i wchodzi w kontakt z otwartym płomieniem lub innym silnym źródłem ciepła, istnieje ryzyko pożaru.

Parametry mogą ulec zmianie. Najnowszą wersję instrukcji obsługi można znaleźć na stronie producenta. Oryginalna wersja instrukcji jest w języku czeskim i jest tylko tłumaczeniem.

Wersja: DF_4110_02-2023-PL



R290

CE RoHS



Ostrzeżenie dotyczące czynnika chłodniczego R290

Niniejsze urządzenie jest przeznaczone do stosowania wyłącznie czynnika chłodniczego R290 (propan), który jest hermetycznie zamknięty pod ciśnieniem w obiegu chłodniczym. Naprawy tego urządzenia mogą być przeprowadzane wyłącznie przez specjalnie przeszkolonego technika serwisowego zgodnie z krajowymi przepisami dotyczącymi substancji łatwopalnych! Nie wolno manipulować przy obiegu chłodniczym, przebijać go lub wystawiać na działanie wyższych temperatur.

Nie odprowadzać czynnika chłodniczego do atmosfery. Nie próbować w żaden sposób przyspieszać procesu odszraniania (np. poprzez ogrzewanie).

Urządzenie musi być umieszczone w pomieszczeniu o powierzchni co najmniej 4 m².

R290 jest gazem palnym (propan) i jest cięższy od powietrza.

Z tego powodu podczas wycieku jego stężenie wzrasta najbardziej przy ziemi, ale może być wzburzone (np. przez przeciągi, wentylatory itp.) do wyższych warstw. Propan stosowany w tym urządzeniu jest gazem bezwonny. Nie należy używać urządzenia w pomieszczeniu z otwartym płomieniem lub innym silnym źródłem ciepła (takim jak papierosy, świece itp.) lub wyładowań elektrycznych. Urządzenie należy umieścić w pomieszczeniu, które w razie potrzeby można przewietrzyć i w którym nie ma możliwości gromadzenia się gazu. W przypadku wykrycia lub nawet podejrzenia obecności propanu w pomieszczeniu, nie pozwalać osobom nieupoważnionym na poszukiwanie miejsca wycieku. W takim przypadku należy ewakuować wszystkie osoby z pomieszczenia, otworzyć okna, opuścić pomieszczenie i powiadomić lokalną straż pożarną o wycieku propanu. Nie zezwalać żadnej osobie na powrót do pomieszczenia do czasu stwierdzenia przez komendanta straży pożarnej lub certyfikowanego serwisanta, że zagrożenie minęło.

NIEPRZESTRZEGANIE POWYŻSZYCH INSTRUKCJI MOŻE SPOWODOWAĆ POŻAR, WYBUCH, USZKODZENIE MIENIA, OBRAŻENIA LUB ŚMIERĆ.

Zawartość opakowania

- 1x osuszacz
- 1x instrukcja obsługi
- 1x wąż

Parametry

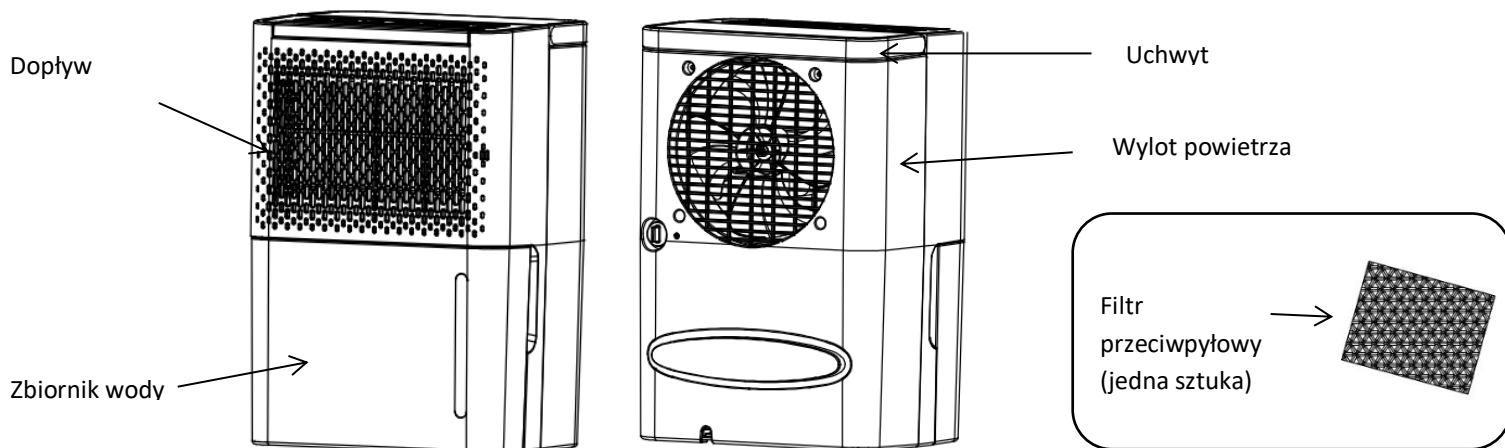
Źródło zasilania	220-240V/50Hz
Zużycie energii	200 W (27°C, RV60%) 230 W (30°C, RV80%) 245W (32°C, RV 90%)
Prąd znamionowy	1.4 A
Wydajność osuszania	10 L/dzień (30°C, RH80%) 11,5 L/dzień (32°C, RH 90%)
Hałas	Maks. 42 dB
Przepływ powietrza	100 m ³ /godz.
Pojemność zbiornika	2.1 L
Typ czynnika chłodniczego/ilość	R290/35g
Współczynnik GWP	3
Ekwiwalent CO ₂	0,000105 CO ₂



Temperatura pracy	5 - 35°C
Zalecana wielkość pomieszczenia	15~25 m ² (wysokość=2,6 m)
Rodzaj kontroli	Wyświetlacz przycisków
Automatyczne odszranianie	Tak
Automatyczne wyłączenie po napełnieniu zbiornika	Tak
Automatyczne utrzymywanie wilgotności	Tak
Ponowne uruchamianie i zachowywanie ustawień podczas awarii zasilania	Tak
Timer (opóźniony start, opóźnione wyłączenie)	0-24 godz.
Rozmiar instrumentu	406*270*205 mm
Wielkość opakowania	440*298*233 mm
Waga instrumentu	8,5 kg
Waga wraz z opakowaniem	9,5 kg
Spuszczanie wody przez wąż	Tak
Minimalna wielkość pomieszczenia	4 m ²

Opis produktu

Osuszacz sprężarkowy to urządzenie służące do usuwania wilgoci z powietrza poprzez kondensację. Osuszacze sprężarkowe są idealne do stosowania w miejscach o wysokiej wilgotności, takich jak piwnice, garaże lub magazyny. Osuszacze te mogą znacznie zmniejszyć wilgotność, co może poprawić jakość powietrza i zmniejszyć ryzyko wystąpienia pleśni i innych mikroorganizmów.





Funkcje

PL



Osuszanie

Mniej

Więcej

Wyłączanie/właczanie

- Przycisk On/Off - Służy do włączania i wyłączania osuszacza.
- Przycisk osuszania - Naciśnij ten przycisk, aby przełączyć się między trybem ustawiania wilgotności a trybem osuszania. W trybie osuszania urządzenie stale osusza.
- Przyciski Less i More - Za pomocą tych przycisków można wybrać żądaną wilgotność w trybie ustawiania wilgotności, zakres ustawień to 30-80% (współczynnik ustawienia 5%) - CO (praca ciągła). Po wybraniu żądanej wilgotności, wybrana wartość będzie migać na wyświetlaczu przez 5 sekund. Po upływie 5 sekundowego przedziału czasowego, na wyświetlaczu pojawi się aktualna wilgotność w pomieszczeniu.
- Timer - aby uruchomić timer, naciśnij jednocześnie przyciski Less i More. Następnie za pomocą przycisków Less i More wybierz żądaną wartość w zakresie 1-24 godzin. Opóźnienie startu jest ustawiane, gdy urządzenie nie osusza, a opóźnienie wyłączenia, gdy urządzenie osusza.

Instrukcje bezpieczeństwa

- Przed użyciem należy dokładnie przeczytać instrukcję obsługi.
- Nie należy używać urządzenia w pobliżu substancji łatwopalnych lub wybuchowych.
- Nie należy używać urządzenia w pobliżu wody lub innych płynów.
- Nie należy używać urządzenia, jeśli jest ono uszkodzone lub wygląda na niesprawne.
- Nie należy używać urządzenia z uszkodzonym kablem lub wtyczką.
- Należy używać wyłącznie zalecanego typu zasilacza.
- Nie należy podejmować prób samodzielnej naprawy lub odbudowy urządzenia.
- Produkt należy stosować wyłącznie na suchych i stabilnych powierzchniach.
- Przed użyciem produktu należy sprawdzić, czy przewód zasilający jest w dobrym stanie i czy jest prawidłowo podłączony.
- Nie należy umieszczać żadnych przedmiotów na produkcie ani na przewodzie zasilającym.
- Nie należy używać produktu, jeśli jest on uszkodzony lub nie działa prawidłowo. Jeśli produkt jest uszkodzony, należy go natychmiast zatrzymać i zażądać naprawy.
- Przed czyszczeniem lub serwisowaniem produktu należy zawsze odłączyć przewód zasilający.
- Nie należy używać akcesoriów ani części zamiennych, które nie są zalecane przez producenta.
- Zachowaj szczególną ostrożność podczas używania produktu i uważaj na dzieci lub zwierzęta.
- Produkt należy używać wyłącznie zgodnie z lokalnymi przepisami i normami.
- To urządzenie nie jest przeznaczone do użytku przez osoby (**dzieci**) o ograniczonych zdolnościach fizycznych lub sensorycznych lub braku doświadczenia, chyba że otrzymały one instrukcje bezpieczeństwa dotyczące obsługi urządzenia lub pracują pod nadzorem osoby odpowiedzialnej za ich bezpieczeństwo. **Dzieci muszą być nadzorowane przez osobę dorosłą i nie powinny obsługiwać urządzenia.**

Konserwacja produktu

- Przed czyszczeniem lub serwisowaniem produktu należy zawsze odłączyć przewód zasilający.
- Do czyszczenia powierzchni produktu należy używać wyłącznie suchej szmatki lub miękkiej ściereczki. Nie należy używać agresywnych środków czyszczących ani środków ściernych.



- Nie należy używać uszkodzonego produktu lub produktu z uszkodzonym przewodem zasilającym lub bateriami.
- Przed dłuższym przechowywaniem produktu należy go oczyścić, wysuszyć i odłączyć przewód zasilający.
- Przed użyciem produktu po długim okresie przechowywania należy upewnić się, że jest on w dobrym stanie i działa prawidłowo.
- Czyść filtr regularnie (dwa razy w miesiącu), w przeciwnym razie wydajność urządzenia zostanie zmniejszona.

Jeśli urządzenie nie jest używane przez dłuższy czas, wykonaj następujące czynności:

- Opróżnij zbiornik wody, wytrzyj jego wnętrze i włóż go z powrotem.
- Wyczyść filtr.
- Umieść urządzenie w pozycji poziomej i unikaj bezpośredniego światła słonecznego.

Automatyczne odszranianie

Parownik w osuszaczu może się automatycznie odszraniać, jeśli pracuje w temperaturze pomieszczenia poniżej 18°C. Odmrażacz może się uruchomić i pracować przez pewien czas (około 5 minut) automatycznie co 25 minut lub dłużej.

- Podczas odszraniania funkcja osuszania może zostać przerwana.
- Podczas odszraniania nie należy wyłączać przełącznika zasilania ani wyjmować wtyczki z gniazda osuszacza.

Zadaniem tego osuszacza jest wyciąganie nieprzyjemnej wysokiej wilgotności w życiu codziennym i wysuszenie wilgotnych rzeczy. Nie można go jednak używać do utrzymywania ekstremalnie niskich temperatur.

Osuszacz ten nie posiada funkcji chłodzenia. Podczas pracy będzie wytwarzał ciepło i podnosił temperaturę w pomieszczeniu do 1 do 4°C. Ten wzrost temperatury może być bardzo znaczący w małych pokojach lub innych podobnych pomieszczeniach. Ponadto, gdy drzwi i okna są zamknięte, a inne urządzenia w pomieszczeniu mogą wydzielać ciepło, a także światło słoneczne może zwiększyć temperaturę w pomieszczeniu.

Wyptyw ciągły

Gdy nie ma Cię w domu, a potrzebujesz urządzenia do długotrwałej pracy, możesz skorzystać z funkcji ciągłego spuszczenia wody. Wyciągnij korek i włóż wąż do otworu.



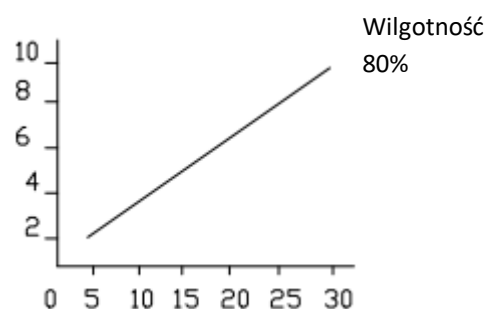
Przechowywanie produktów

- Przed przechowywaniem produktu należy go wyczyścić i odłączyć przewód zasilający lub wyjąć baterie.
- Produkt należy przechowywać w suchym i chłodnym miejscu.
- Nie należy umieszczać żadnych przedmiotów na produkcie ani na przewodzie zasilającym.
- Upewnij się, że produkt jest szczelnie zamknięty i chroniony przed kurzem lub innymi zanieczyszczeniami.
- Produkt należy przechowywać w miejscu niedostępnym dla dzieci i zwierząt.

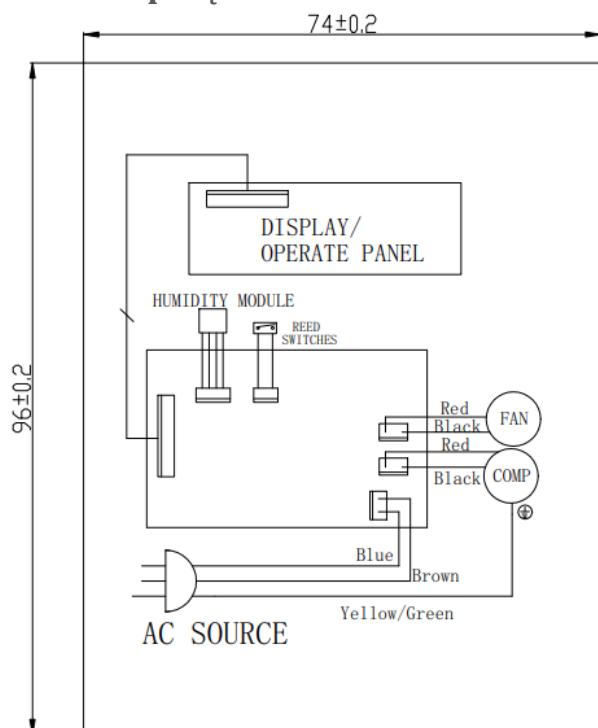
Wydajność osuszania

Rysunek przedstawia dzienną wydajność osuszania przy stałej wilgotności względnej 80%. Różne temperatury i wilgotność względna mogą mieć różną wydajność osuszania. W tej samej temperaturze pomieszczenia wydajność osuszania jest wyższa przy wyższej wilgotności względnej, a wydajność osuszania jest niższa przy niższej wilgotności względnej. Przy tej samej wilgotności względnej wydajność osuszania jest wyższa w wyższej temperaturze, a wydajność osuszania jest niższa w niższej temperaturze.

Wydajność osuszania w litrach



Schemat połączeń



Utylizacja



Ten produkt nie jest zwykłym odpadem. Aby pozbyć się produktu, należy skorzystać z lokalnego systemu recyklingu lub skontaktować się ze sprzedawcą, od którego zakupiono produkt. Nie należy wyrzucać produktu wraz ze zwykłymi odpadami domowymi. Stosowanie prawidłowej metody utylizacji pomoże chronić środowisko naturalne.

Deklaracja zgodności

Producent: Gavri s.r.o.

Model: DF 4110

Ten produkt został zadeklarowany jako zgodny z wymaganiami i innymi odpowiednimi przepisami dyrektywy 2014/30/UE w sprawie kompatybilności elektromagnetycznej i dyrektywy 2014/35/UE w sprawie niskiego napięcia oraz wszystkimi innymi odpowiednimi wymaganiami dyrektywy UE. Deklaracja zgodności została wydana na naszą odpowiedzialność i jest dostępna na życzenie.

Rozwiązywanie problemów

Problem	Możliwa przyczyna	Rozwiązanie
Urządzenie nie działa	Brak zasilania	Podłączyć do działającego gniazdka i włączyć
	Zbiornik nie był prawidłowo wdrożony lub pełny	Opróżnić zbiornik wody lub umieścić zbiornik na wodę w



		prawidłowa pozycja
Niska wydajność osuszania	Filtr jest zatkany	Wyczyść filtr powietrza
	Zatkany wylot lub wlot powietrza	Usunąć przeszkodę uniemożliwiającą przepływ powietrza
Wysoki poziom hałasu	Urządzenie nie jest umieszczone na płaskiej powierzchni	Umieść urządzenie na płaskiej powierzchni
	Filtr jest zatkany	Wyczyść filtr powietrza
Urządzenie przestało osuszać	Temperatura w pomieszczeniu jest poza zakresem temperatur roboczych	Urządzenie uruchamia się automatycznie po osiągnięciu temperatury roboczej
Ubrania nie są suszone wystarczająco szybko	Temperatura w pomieszczeniu jest zbyt niska	Mokre ubrania mogą schnąć wolniej w niższej temperaturze.

Upewnij się, że zjawiska wymienione poniżej występują, podczas gdy powyższe usterki nie są uwzględnione:

Zjawisko	Przyczyna
Przerywane zatrzymanie podczas pracy	Odmrażanie
Mała wydajność osuszania	Wydajność osuszania maleje wraz z temperaturą i wilgotnością pomieszczenia. Patrz zdjęcie powyżej.
Nie można zmniejszyć wilgotności w pomieszczeniu	Powierzchnia pomieszczenia jest zbyt duża, co przekracza zastosowanie osuszacza. Drzwi i okna pokoju nie są zamknięte. Zespół maszynowy pracuje razem z grzałką naftową (która wydziela parę).
Nieprzyjemny zapach	Zapach może pochodzić ze ścian, mebli i innych rzeczy.
Osuszacz wydaje dźwięk podczas pracy.	Dźwięk emitowany przez przepływający czynnik chłodniczy może zostać wyeliminowany lub automatycznie zredukowany podczas stabilnej pracy systemu.
Po rozpakowaniu w zbiorniku wody znajduje się woda	Ponieważ każda jednostka przed opuszczeniem fabryki została poddana testom fabrycznym, część wody, która pozostaje na parowniku, spływa do zbiornika wody.
Lampka FULL jest włączona.	Gdy zbiornik na wodę będzie pełny, zapali się lampka FULL, aby o tym przypomnieć.



Informacja o skardze

W przypadku reklamacji najnowsze informacje dostępne są na stronie internetowej dealera w danym kraju.

Informacje o producencie

Jeśli masz jakiegokolwiek pytania lub wątpliwości dotyczące nowego produktu, skontaktuj się z naszym zespołem obsługi klienta.

Gavri s.r.o.

Slunečná 481/6, Brno

63400

Republika Czeska

Email:

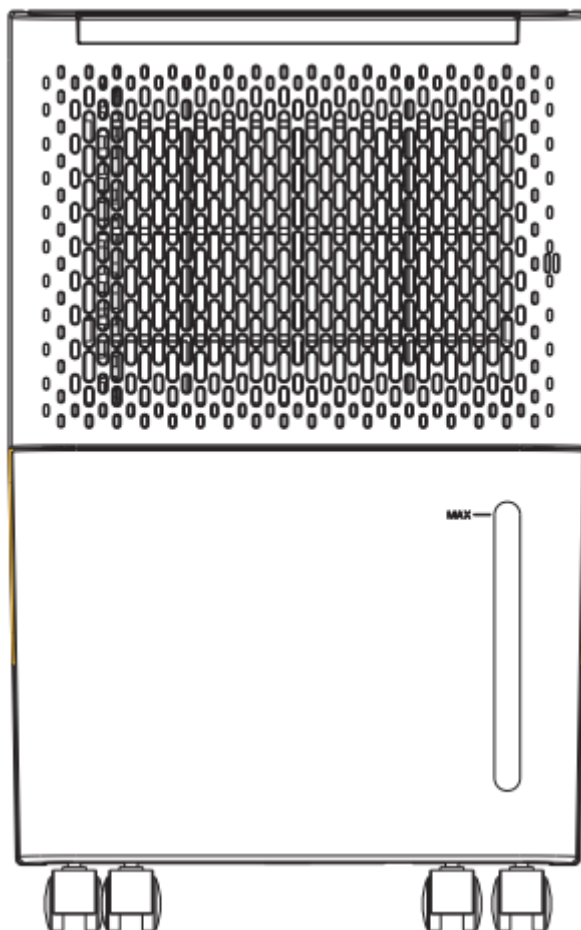
obchod@gavri.cz

info@noaton.de



Instrucțiuni de utilizare

Noaton DF 4110



Citiți și păstrați cu atenție aceste instrucțiuni

Pentru mai multe informații și pentru cea mai recentă versiune a manualului, vă rugăm să vizitați site-ul web al producătorului.



Cuprins

Cuprins	63
Avertisment referitor la refrigerantul R290	64
Conținutul pachetului	64
Parametrii.....	64
Descrierea produsului	65
Funcții.....	66
Instrucțiuni de siguranță	66
Întreținerea produselor.....	66
Dezghețare automată	67
Ieșire continuă	67
Depozitarea produselor	67
Performanța de dezumidificare.....	67
Schema de cablare	68
Eliminare	68
Declarație de conformitate	68
Depanare	68
Informații despre plângere.....	70
Informații despre producător	70

Produsul utilizează un agent frigorific inflamabil pentru funcționarea sa. În cazul în care refrigerantul scapă din dispozitivul și intră în contact cu o flacără deschisă sau cu o altă flacără puternică sursă de căldură, există riscul de incendiu.

Parametrii se pot modifica. Pentru cea mai recentă versiune a manualului, vă rugăm să vizitați site-ul web al producătorului. Versiunea originală a manualului este în limba cehă și reprezintă doar o traducere.

Versiune: DF_4110_02-2023-RO



R290





Avertisment referitor la refrigerantul R290

Acest echipament este proiectat pentru a utiliza numai agent frigorific R290 (propan), care este sigilat ermetic sub presiune în circuitul de refrigerare. Reparațiile la acest echipament pot fi efectuate numai de către un tehnician de service special instruit, în conformitate cu legislația națională referitoare la substanțele inflamabile! Nu manipulați circuitul de răcire, nu îl găuriți și nu îl expuneți la temperaturi mai ridicate.

Nu evacuați refrigerantul în atmosferă. Nu încercați să accelerați în niciun fel procesul de dezghețare (de exemplu, prin încălzire).

Aparatul trebuie amplasat într-o încăpere de cel puțin 4 m².

R290 este un gaz inflamabil (propan) și este mai greu decât aerul. Din acest motiv, concentrația sa crește cel mai mult în apropierea solului în timpul unei scurgeri, dar poate fi agitat (de exemplu, prin curenți de aer, ventilatoare etc.) în straturi mai înalte. Propanul utilizat în acest echipament este un gaz inodor. Nu utilizați aparatul într-o încăpere în care există o flacără deschisă sau o altă sursă puternică de căldură (cum ar fi țigări, lumânări etc.) sau descărcări electrice. Așezați aparatul într-o încăpere care poate fi ventilată dacă este necesar și unde nu este posibilă acumularea de gaze. Dacă se detectează sau chiar se suspectează prezența propanului în încăpere, nu permiteți persoanelor neautorizate să caute locul scurgerii. În acest caz, evacuați toate persoanele din încăpere, deschideți ferestrele, evacuați încăperea și anunțați secția locală de pompieri despre scurgerea de propan. Nu permiteți nimănui să se întoarcă în încăpere până când comandantul departamentului de pompieri sau tehnicianul de service certificat nu a stabilit că pericolul a trecut.

NERESPECTAREA INSTRUCȚIUNILOR DE MAI SUS POATE DUCE LA INCENDII, EXPLOZII, DAUNE MATERIALE, VĂTĂMĂRI CORPORALE SAU DECES.

Conținutul pachetului

- 1x dezumidificator
- 1x manual de instrucțiuni
- 1x furtun

Parametrii

Sursa de alimentare	220-240V/50Hz
Consumul de energie	200 WATT (27 °C, RV60%) 230 WATT (30 °C, RV80%) 245W (32°C, RV 90%)
Curent nominal	1.4 A
Capacitate de dezumidificare	10 L/zi (30°C, RH80%) 11,5 L/zi (32°C, RH 90%)
Zgomot	Max. 42 dB
Debitul de aer	100 m ³ /h
Capacitatea rezervorului	2.1 L
Tipul/cantitatea de agent frigorific	R290/35g
Coeficientul GWP	3
echivalent CO ₂	0,000105 CO ₂
Temperatura de funcționare	5 - 35°C

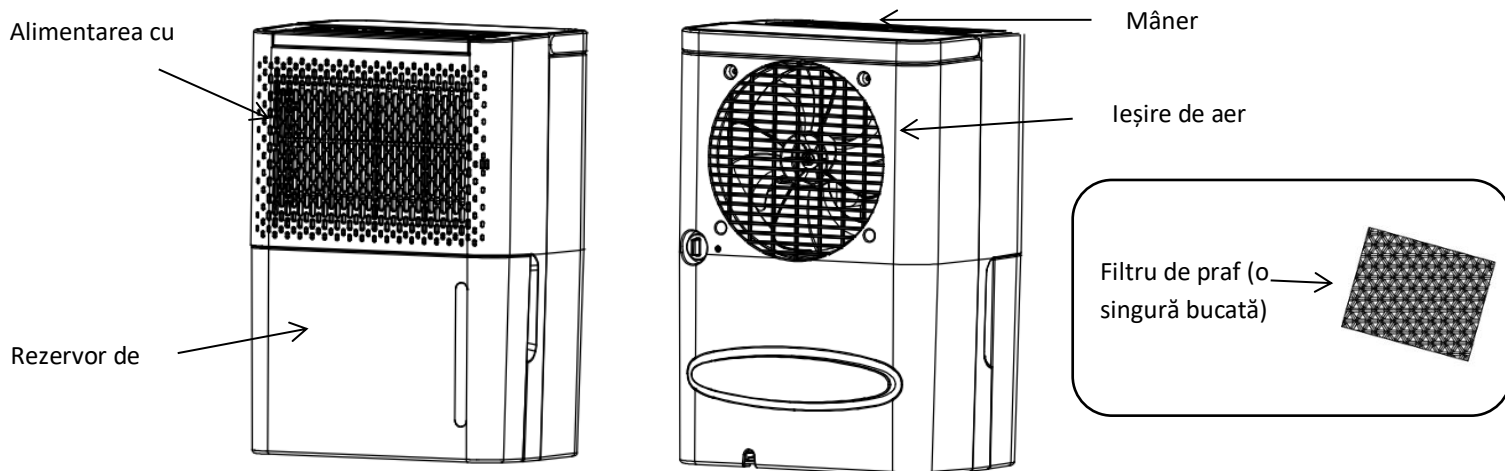


Dimensiunea recomandată a camerei	15~25 m ² (= 2,6 m)
Tipul de control	Afișarea butoanelor
Dezghețare automată	Da
Oprire automată atunci când rezervorul este plin	Da
Menținerea automată a umidității	Da
Repornirea și păstrarea setărilor în timpul unei pene de curent	Da
Cronometru (pornire întârziată, oprire întârziată)	0-24 ore
Dimensiunea instrumentului	406*270*205 mm
Dimensiunea pachetului	440*298*233 mm
Greutatea instrumentului	8,5 kg
Greutate, inclusiv ambalajul	9,5 kg
Scurgeți prin furtun	Da
Dimensiunea minimă a camerei	4 m ²

Descrierea produsului

Un dezumidificator cu compresor este un dispozitiv utilizat pentru a elimina umiditatea din aer prin condensare.

Dezumidificatoarele cu compresor sunt ideale pentru utilizarea în zonele cu umiditate ridicată, cum ar fi subsolurile, garajele sau zonele de depozitare. Aceste dezumidificatoare pot reduce semnificativ umiditatea, ceea ce poate îmbunătăți calitatea aerului și reduce riscul apariției mușcăiului și a altor microorganisme.





Funcții

RO



Dezumidificare

Mai puțin

Mai mult

Pornit/Oprit

- Butonul Pornit/Oprit - Utilizat pentru a porni și opri dehumidicatorul.
- Buton de dezumidificare - Apăsați acest buton pentru a comuta între modul de setare a umidității și modul de uscare. În modul de uscare, aparatul dehumidifică în mod continuu.
- Butoanele Less și More - Utilizați aceste butoane pentru a selecta umiditatea dorită în modul de setare a umidității, intervalul de setare este 30-80% (coeficient de setare 5%) - C0 (funcționare continuă). După selectarea umidității dorite, valoarea selectată va clipi pe afișaj timp de 5 secunde. După trecerea intervalului de timp de 5 secunde, pe afișaj va apărea umiditatea curentă din încăpere.
- Cronometru - pentru a porni cronometrul, apăsați în același timp butoanele Less și More. Apoi, utilizați butoanele Less și More pentru a selecta valoarea dorită într-un interval de 1-24 ore. Pornirea întârziată este setată atunci când unitatea nu dehumidifică și Oprire întârziată atunci când unitatea dehumidifică.

Instrucțiuni de siguranță

- Citiți cu atenție instrucțiunile de utilizare înainte de utilizare.
- Nu utilizați dispozitivul în apropierea unor substanțe inflamabile sau explozive.
- Nu utilizați dispozitivul în apropierea apei sau a altor lichide.
- Nu utilizați aparatul dacă este deteriorat sau pare a fi în stare de funcționare defectuoasă.
- Nu utilizați dispozitivul cu un cablu sau o fișă deteriorată.
- Utilizați numai tipul de sursă de alimentare recomandat.
- Nu încercați să reparați sau să reconstruiți singur echipamentul.
- Utilizați produsul numai pe suprafețe uscate și stabile.
- Înainte de a utiliza produsul, verificați dacă cablul de alimentare este în stare bună și dacă acestea sunt conectate corect.
- Nu așezați niciun obiect pe produs sau pe cablul de alimentare.
- Nu utilizați produsul dacă este deteriorat sau nu funcționează corect. Dacă produsul este deteriorat, opriți-l imediat și solicitați o reparație.
- Deconectați întotdeauna cablul de alimentare înainte de a curăța sau de a repara produsul.
- Nu utilizați accesorii sau piese de schimb care nu sunt recomandate de producător.
- Acordați o atenție sporită atunci când utilizați produsul și aveți grijă cu copiii sau animalele.
- Utilizați produsul numai în conformitate cu reglementările și standardele locale.
- Acest aparat nu este destinat utilizării de către persoane (**copii**) cu capacități fizice sau senzoriale reduse sau lipsite de experiență, cu excepția cazului în care acestea au primit instrucțiuni de siguranță privind modul de utilizare a aparatului sau lucrează sub supravegherea unei persoane responsabile pentru siguranța lor. **Copiii trebuie să fie supravegheați de un adult și nu trebuie să manipuleze aparatul.**

Întreținerea produselor

- Deconectați întotdeauna cablul de alimentare înainte de a curăța sau de a repara produsul.
- Utilizați numai o cârpă uscată sau o cârpă moale pentru a curăța suprafața produsului. Nu utilizați detergenți agresivi sau abrazivi.
- Nu utilizați un produs deteriorat sau un produs cu un cablu de alimentare sau baterii deteriorate.



- Înainte de a depozita produsul pentru o perioadă lungă de timp, curățați-l, uscați-l și deconectați cablul de alimentare.
- Înainte de a utiliza produsul după o perioadă lungă de depozitare, asigurați-vă că acesta este în stare bună și că funcționează corect.
- Curățați filtrul în mod regulat (de două ori pe lună), în caz contrar performanța dispozitivului va fi redusă.

Dacă dispozitivul nu este utilizat pentru o perioadă lungă de timp, procedați după cum urmează:

- Goliți rezervorul de apă, ștergeți interiorul rezervorului de apă și puneți-l la loc.
- Curățați filtrul.
- Așezați aparatul într-o poziție orizontală și evitați lumina directă a soarelui.

Dezghetare automată

Evaporatorul din dezumidificator se poate dezgheța automat dacă este operat la o temperatură a camerei mai mică de 18 °C. Dezghețatorul poate porni și funcționa pentru o anumită perioadă de timp (aproximativ 5 minute) în mod automat la fiecare 25 de minute sau mai mult.

- În timpul dezghețării, funcția de dezumidificare poate fi întreruptă.
- Nu opriți întrerupătorul și nu scoateți ștecherul din priză în timpul dezghețării.

Scopul acestui dezumidificator este de a elimina umiditatea ridicată neplăcută din viața de zi cu zi și de a usca lucrurile umede. Cu toate acestea, nu poate fi folosit pentru a menține temperaturi extrem de scăzute.

Acest dezumidificator nu are o funcție de răcire. În timpul funcționării, acesta va produce căldură și va crește temperatura camerei la 1 până la 4°C. Această creștere a temperaturii poate fi foarte semnificativă în camerele mici sau în alte spații similare. În plus, atunci când ușile și ferestrele sunt închise și alte aparate din cameră pot degaja căldură, precum și lumina soarelui pot crește temperatura din cameră.



Ieșire continuă

Atunci când nu sunteți acasă, dar aveți nevoie de unitate pentru o funcționare pe termen lung, puteți utiliza funcția de golire continuă. Trageți ștecherul și introduceți furtunul în gaură.

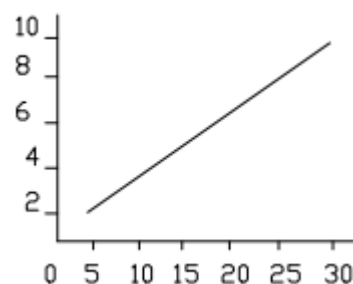
Depozitarea produselor

- Înainte de a depozita produsul, curățați-l și deconectați cablul de alimentare sau scoateți bateriile.
- Depozitați produsul într-un mediu uscat și răcoros.
- Nu așezați niciun obiect pe produs sau pe cablul de alimentare.
- Asigurați-vă că produsul este sigilat și protejat de praf sau de alți contaminanți.
- Depozitați produsul departe de accesul copiilor și al animalelor.

Performanța de dezumidificare

Figura arată performanța zilnică de dezumidificare pe baza unei umidități relative constante de 80%. Temperaturile și umiditatea relativă diferite pot avea performanțe de dezumidificare diferite. La aceeași temperatură a camerei, performanța de dezumidificare este mai mare la o umiditate relativă mai mare, iar performanța de dezumidificare este mai mică la o umiditate relativă mai mică. La aceeași umiditate relativă, performanța de dezumidificare este mai mare la o temperatură mai ridicată, iar performanța de dezumidificare este mai mică la o temperatură mai scăzută.

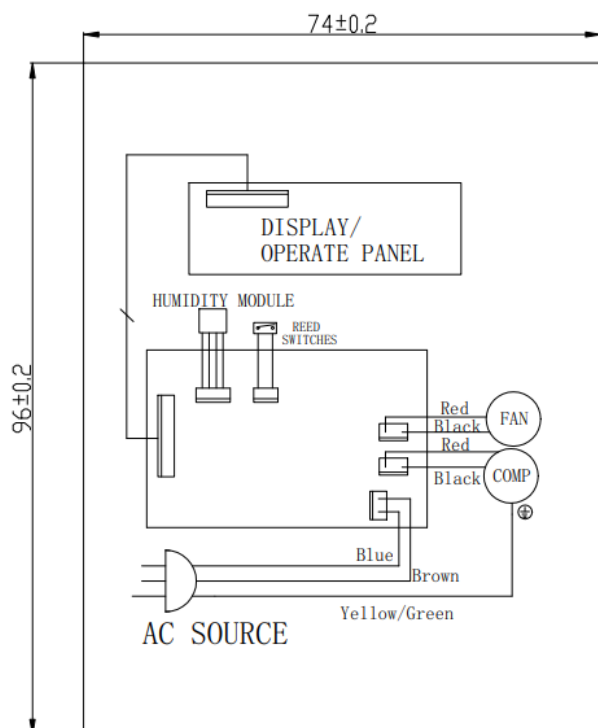
Capacitate de dezumidificare în



Umiditate 80%

Temperatura camerei în °C

Schema de cablare



Eliminare



Acest produs nu este un deșeu obișnuit. Pentru a elimina produsul, utilizați sistemul local de reciclare sau contactați comerciantul de la care ați achiziționat produsul. Nu aruncați produsul împreună cu deșeurile menajere obișnuite. Utilizarea metodei corecte de eliminare va contribui la protejarea mediului înconjurător.

Declarație de conformitate

Producător: Gavri s.r.o.

Model: DF 4110

Acest produs a fost declarat ca fiind conform cu cerințele și cu alte prevederi relevante ale Directivei 2014/30/UE privind compatibilitatea electromagnetică și ale Directivei 2014/35/UE privind joasa tensiune, precum și cu toate celelalte cerințe relevante ale Directivei UE. Declarația de conformitate a fost emisă sub responsabilitatea noastră și este disponibilă la cerere.

Depanare

Problema	Cauza posibilă	Soluție
Dispozitivul nu funcționează	Alimentarea nu este conectată	Conectați-l la o priză funcțională și porniți-l
	Rezervorul nu a fost corect desfășurat sau completă	Goliți rezervorul de apă sau așezați rezervorul de apă în



		poziția corectă
Performanță scăzută de dezumidificare	Filtrul este înfundat	Curățați filtrul de aer
	leșirea sau admisia aerului este blocată	Îndepărtați obstacolul care împiedică fluxul de aer
Nivel ridicat de zgomot	Dispozitivul nu este așezat pe o suprafață plană	Așezați dispozitivul pe o suprafață plană
	Filtrul este înfundat	Curățați filtrul de aer
Aparatul a încetat să mai dezumidifice	Temperatura camerei este în afara intervalului de temperatură de funcționare	Aparatul pornește automat atunci când este atinsă temperatura de funcționare
Hainele nu sunt uscate suficient de repede	Temperatura camerei este prea scăzută	Hainele ude se pot usca mai încet la o temperatură mai scăzută.

Asigurați-vă că fenomenele enumerate mai jos se produc în timp ce defecțiunile de mai sus nu sunt incluse:

Fenomen	Cauza
Oprire intermitentă în timpul funcționării	Dezghetarea
Capacitate mică de dezumidificare	Performanța de dezumidificare scade odată cu temperatura și umiditatea camerei. Consultați imaginea de mai sus.
Umiditatea din încăpere nu poate fi redusă	Suprafața camerei este prea mare, ceea ce depășește utilizarea unui dezumidificator. Ușile și ferestrele camerei nu sunt închise. Unitatea mașinii funcționează împreună cu un încălzitor cu kerosen (care eliberează abur).
Miros neplăcut	Mirosul poate proveni de la pereți, mobilă și alte lucruri.
Dezumidicatorul scoate un sunet în timpul funcționării.	Sunetul emis de fluxul de agent frigorific poate fi eliminat sau redus automat în timp ce sistemul funcționează în mod stabil.
După despachetare, există apă în rezervorul de apă	Deoarece fiecare unitate a fost testată în fabrică înainte de a părăsi fabrica, o parte din apa care rămâne pe evaporator curge în rezervorul de apă.
Lumina FULL este aprinsă.	Când rezervorul de apă este plin, se aprinde lumina FULL (plin) pentru a vă reaminti.



Informații despre plângere

În cazul unei reclamații, cele mai recente informații sunt disponibile pe site-ul web al dealerului din țara respectivă.

Informații despre producător

Dacă aveți întrebări sau nelămuriri cu privire la noul dumneavoastră produs, vă rugăm să contactați echipa noastră de asistență pentru clienți.

Gavri s.r.o.

Slunečná 481/6, Brno

63400

Republica Cehă

Email:

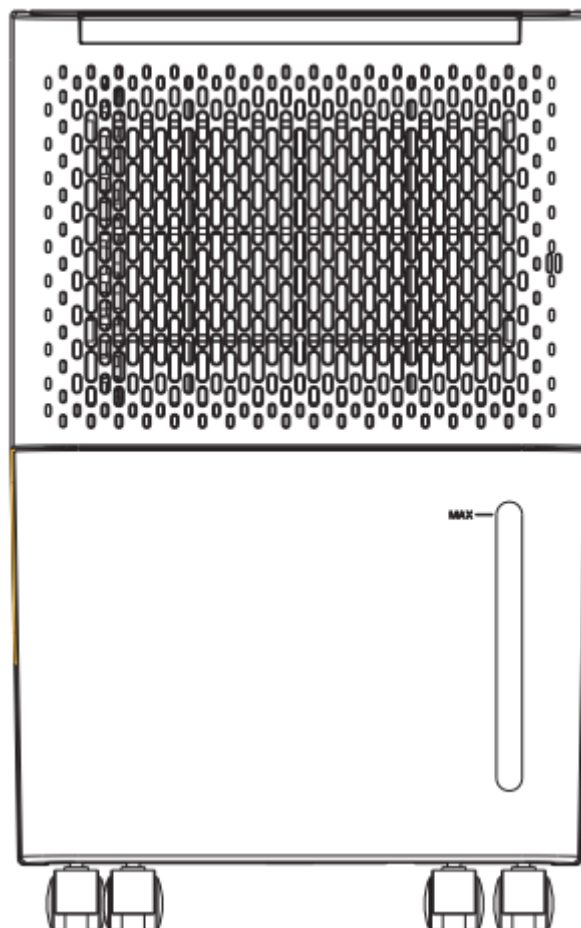
obchod@gavri.cz

info@noaton.de



Návod na použitie

Noaton DF 4110



Pozorne si prečítajte a uložte tieto pokyny

Ďalšie informácie a najnovšiu verziu príručky nájdete na webovej stránke výrobcu.



Obsah

Obsah	72
Upozornenie týkajúce sa chladiva R290.....	73
Obsah balenia	73
Parametre.....	73
Popis produktu	74
Funkcie	75
Bezpečnostné pokyny	75
Údržba výrobku	75
Automatické odmrazovanie	76
Nepretržitý odtok	76
Skladovanie výrobku	76
Výkon odvlhčovania	76
Schéma zapojenia	77
Likvidácia	77
Vyhlásenie o zhode	77
Riešenie problémov	77
Informácie o sťažnosti.....	79
Informácie o výrobcovi	79

Výrobok používa na svoju funkciu horľavé chladivo. Ak chladivo unikne z a príde do kontaktu s otvoreným plameňom alebo iným silným zdrojom tepla, hrozí nebezpečenstvo požiaru.

Parametre sa môžu zmeniť. Najnovšiu verziu príručky nájdete na webovej stránke výrobcu. Pôvodná verzia príručky je v českom jazyku a je len prekladom.

Verzia: DF_4110_02-2023-SK



CE RoHS



Upozornenie týkajúce sa chladiva R290

Toto zariadenie je navrhnuté tak, aby používalo iba chladivo R290 (propán), ktoré je v chladiacom okruhu hermeticky uzavreté pod tlakom. Opravy tohto zariadenia môže vykonávať len špeciálne vyškolený servisný technik v súlade s vnútroštátnymi právnymi predpismi týkajúcimi sa horľavých látok! Do chladiaceho okruhu nezasahujte, neprepichujte ho a nevystavujte ho vyšším teplotám.

Chladivo nevypúšťajte do atmosféry. Nepokúšajte sa žiadnym spôsobom urýchliť proces odmravovania (napr. zahrievaním).

Spotrebič musí byť umiestnený v miestnosti s plochou najmenej 4 m².

R290 je horľavý plyn (propán) a je ťažší ako vzduch. Z tohto dôvodu jeho koncentrácia počas úniku najviac stúpa pri zemi, ale môže byť rozrušený (napr. prievanom, ventilátormi atď.) do vyšších vrstiev. Propán používaný v tomto zariadení je plyn bez zápachu. Zariadenie nepoužívajte v miestnosti s otvoreným ohňom alebo iným silným zdrojom tepla (napr. cigarety, sviečky atď.) alebo elektrickými výbojmi. Zariadenie umiestnite do miestnosti, ktorú možno v prípade potreby vetrať a kde nie je možné hromadenie plynu. Ak sa v miestnosti zistí prítomnosť propánu alebo dokonca existuje podozrenie na jeho únik, nedovoľte nepovolaným osobám hľadať miesto úniku. V

takom prípade evakuujte všetky osoby z miestnosti, otvorte okná, opustite miestnosť a únik propánu oznámte miestnej hasičskej stanici. Nedovoľte žiadnej osobe vrátiť sa do miestnosti, kým veliteľ hasičského zboru alebo certifikovaný servisný technik neurčí, že nebezpečenstvo pominulo.

NEDODRŽANIE VYŠŠIE UVEDENÝCH POKYNOV MÔŽE MAŤ ZA NÁSLEDOK POŽIAR, VÝBUCH, POŠKODENIE MAJETKU, ZRANENIE ALEBO SMRŤ.

Obsah balenia

- 1x odvlhčovač vzduchu
- 1x návod na použitie
- 1x hadica

Parametre

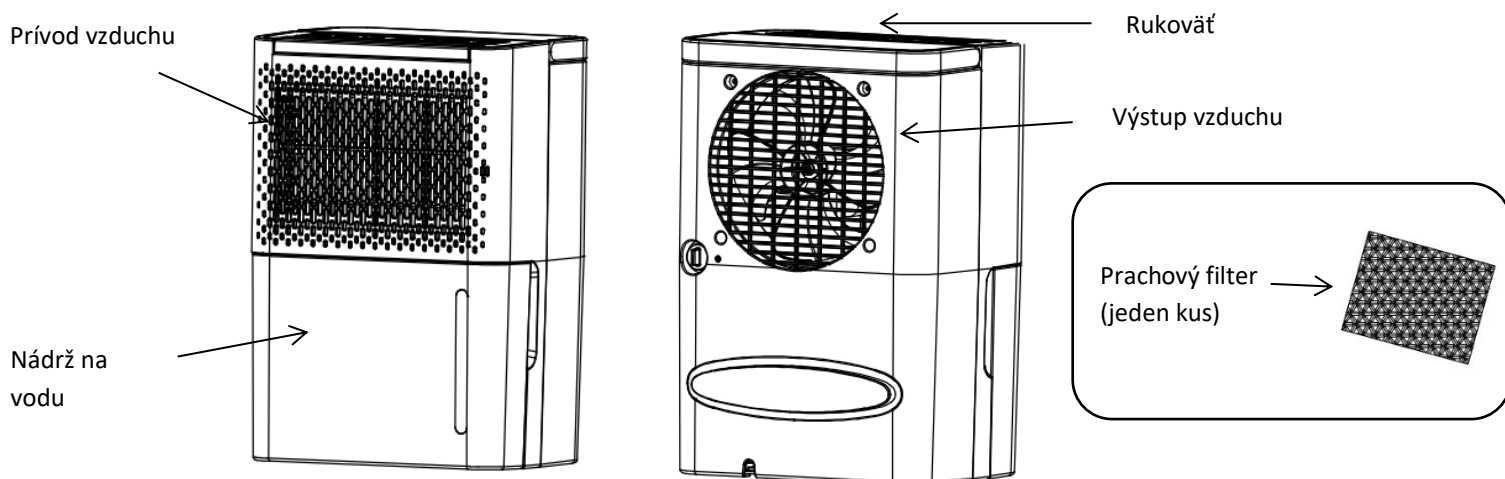
Zdroj energie	220-240V/50Hz
Spotreba energie	200 WATTOV (27 °C, RV60%) 230 W (30 °C, RV80%) 245 W (32 °C, RV 90%)
Menovitý prúd	1.4 A
Kapacita odvlhčovania	10 l/deň (30 °C, RH80 %) 11,5 l/deň (32 °C, relatívna vlhkosť 90 %)
Hluk	Max. 42 dB
Prietok vzduchu	100 m ³ /hod
Kapacita nádrže	2.1 L
Typ/kvantita chladiva	R290/35g
Koeficient GWP	3
Ekvivalent CO₂	0,000105 CO ₂
Prevádzková teplota	5 - 35°C



Odporúčaná veľkosť miestnosti	15 ~ 25 m ² (výška = 2,6 m)
Typ kontroly	Zobrazenie tlačidiel
Automatické odmrazovanie	Áno
Automatické vypnutie po naplnení nádrže	Áno
Automatická údržba vlhkosti	Áno
Reštartovanie a zachovanie nastavení počas výpadku napájania	Áno
Časovač (odložený štart, odložené vypnutie)	0-24 hodín
Veľkosť nástroja	406*270*205 mm
Veľkosť balenia	440*298*233 mm
Hmotnosť nástroja	8,5 kg
Hmotnosť vrátane obalu	9,5 kg
Odvodnenie cez hadicu	Áno
Minimálna veľkosť izby	4 m ²

Popis produktu

Kompresorový odvlhčovač je zariadenie, ktoré sa používa na odstraňovanie vlhkosti zo vzduchu kondenzáciou. Kompresorové odvlhčovače sú ideálne na použitie v priestoroch s vysokou vlhkosťou, ako sú pivnice, garáže alebo skladovacie priestory. Tieto odvlhčovače dokážu výrazne znížiť vlhkosť, čo môže zlepšiť kvalitu vzduchu a znížiť riziko vzniku plesní a iných mikroorganizmov.





Funkcie

SK



Odvlhčovanie

Mene

Viac

Zapnuté/vypnuté

- Tlačidlo zapnutia/vypnutia - slúži na zapnutie a vypnutie odvlhčovača.
- Tlačidlo odvlhčovania - Stlačením tohto tlačidla prepnete medzi režimom nastavenia vlhkosti a režimom sušenia. V režime sušenia jednotka nepretržite odvlhčuje.
- Tlačidlá Menej a Viac - Pomocou týchto tlačidiel vyberte požadovanú vlhkosť v režime nastavenia vlhkosti, rozsah nastavenia je 30-80 % (koeficient nastavenia 5 %) - CO (nepretržitá prevádzka). Po výbere požadovanej vlhkosti bude zvolená hodnota blikať na displeji 5 sekúnd. Po uplynutí 5-sekundového časového intervalu sa na displeji zobrazí aktuálna vlhkosť v miestnosti.
- Časovač - časovač spustíte súčasným stlačením tlačidiel Menej a Viac. Potom pomocou tlačidiel Less a More vyberte požadovanú hodnotu v rozsahu 1-24 hodín. Odložený štart sa nastavuje, keď jednotka neodvlhčuje, a odložené vypnutie, keď jednotka odvlhčuje.

Bezpečnostné pokyny

- Pred použitím si pozorne prečítajte návod na obsluhu.
- Zariadenie nepoužívajte v blízkosti horľavých alebo výbušných látok.
- Zariadenie nepoužívajte v blízkosti vody alebo iných kvapalín.
- Zariadenie nepoužívajte, ak je poškodené alebo sa zdá, že nefunguje správne.
- Zariadenie nepoužívajte s poškodeným káblom alebo zástrčkou.
- Používajte len odporúčaný typ napájacieho zdroja.
- Zariadenie sa nepokúšajte opravovať alebo rekonštruovať sami.
- Výrobok používajte len na suchých a stabilných povrchoch.
- Pred použitím výrobku skontrolujte, či je napájací kábel v dobrom stave a či je správne pripojený.
- Na výrobok ani na napájací kábel nekladte žiadne predmety.
- Nepoužívajte výrobok, ak je poškodený alebo nefunguje správne. Ak je výrobok poškodený, okamžite ho prestaňte používať a požiadajte o opravu.
- Pred čistením alebo údržbou výrobku vždy odpojte napájací kábel.
- Nepoužívajte príslušenstvo alebo náhradné diely, ktoré nie sú odporúčané výrobcom.
- Pri používaní výrobku dbajte na zvýšenú opatrnosť a buďte opatrní pri deťoch alebo zvieratách.
- Výrobok používajte len v súlade s miestnymi predpismi a normami.
- Tento spotrebič nie je určený na používanie osobami (**deťmi**) so zníženými fyzickými alebo zmyslovými schopnosťami alebo s nedostatkom skúseností, pokiaľ im neboli poskytnuté bezpečnostné pokyny na obsluhu spotrebiča alebo pokiaľ nepracujú pod dohľadom osoby zodpovednej za ich bezpečnosť. **Deti musia byť pod dohľadom dospelaj osoby a nemali by s prístrojom manipulovať.**

Údržba výrobku

- Pred čistením alebo údržbou výrobku vždy odpojte napájací kábel.
- Na čistenie povrchu výrobku používajte len suchú handričku alebo mäkkú tkaninu. Nepoužívajte agresívne čistiace prostriedky ani abrazívne čistiace prostriedky.
- Nepoužívajte poškodený výrobok alebo výrobok s poškodeným napájacím káblom alebo batériami.
- Pred dlhodobým skladovaním výrobok vyčistite, vysušte a odpojte napájací kábel.
- Pred použitím výrobku po dlhšom skladovaní sa uistite, že je v dobrom stave a že správne funguje.
- Filter čistite pravidelne (dvakrát mesačne), inak sa zníži výkon zariadenia.



Ak sa zariadenie dlhší čas nepoužíva, postupujte takto:

- Vyprázdňte nádržku na vodu, utrite vnútro nádržky na vodu a vložte ju späť.
- Vyčistite filter.
- Jednotku umiestnite do vodorovnej polohy a vyhnite sa priamemu slnečnému žiareniu.

Automatické odmrazovanie

Výparník v odvlhčovači sa môže automaticky odmraziť, ak sa používa pri teplote miestnosti nižšej ako 18 °C. Odmrazovanie sa môže spustiť a fungovať určitý čas (približne 5 minút) automaticky každých 25 minút alebo dlhšie.

- Počas odmrazovania môže byť funkcia odvlhčovania prerušená.
- Počas rozmrazovania nevypínajte vypínač ani nevyťahujte zástrčku zo zásuvky.

Účelom tohto odvlhčovača je odstrániť nepríjemnú vysokú vlhkosť v každodennom živote a vysušiť vlhké veci. Nemožno ho však použiť na udržiavanie extrémne nízkych teplôt.

Tento odvlhčovač nemá funkciu chladenia. Počas prevádzky produkuje teplo a zvyšuje teplotu v miestnosti na 1 až 4 °C. Toto zvýšenie teploty môže byť veľmi výrazné v malých miestnostiach alebo iných podobných priestoroch. Okrem toho, keď sú dvere a okná zatvorené a iné spotrebiče v miestnosti môžu vyžarovať teplo, ako aj slnečné svetlo môže zvýšiť teplotu v miestnosti.

Nepretržitý odtok

Keď nie ste doma, ale potrebujete zariadenie na dlhodobú prevádzku, môžete použiť funkciu nepretržitého vypúšťania. Vytiahnite zátku a zasunúťe hadicu do otvoru.



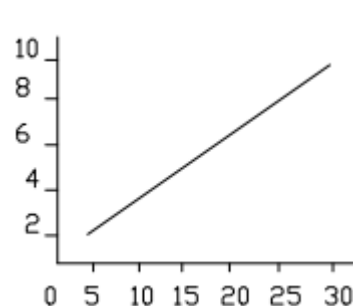
Skladovanie výrobku

- Pred uskladnením výrobok vyčistite a odpojte napájací kábel alebo vyberte batérie.
- Výrobok skladujte v suchom a chladnom prostredí.
- Na výrobok ani na napájací kábel nekladte žiadne predmety.
- Uistite sa, že je výrobok uzavretý a chránený pred prachom alebo inými nečistotami.
- Výrobok skladujte mimo dosahu detí a zvierat.

Výkon odvlhčovania

Na obrázku je znázornený denný výkon odvlhčovania pri konštantnej relatívnej vlhkosti 80 %. Rôzne teploty a relatívna vlhkosť môžu mať rôzny odvlhčovací výkon. Pri rovnakej teplote miestnosti je odvlhčovací výkon vyšší pri vyššej relatívnej vlhkosti a odvlhčovací výkon je nižší pri nižšej relatívnej vlhkosti. Pri rovnakej relatívnej vlhkosti je odvlhčovací výkon vyšší pri vyššej teplote a odvlhčovací výkon je nižší pri nižšej teplote.

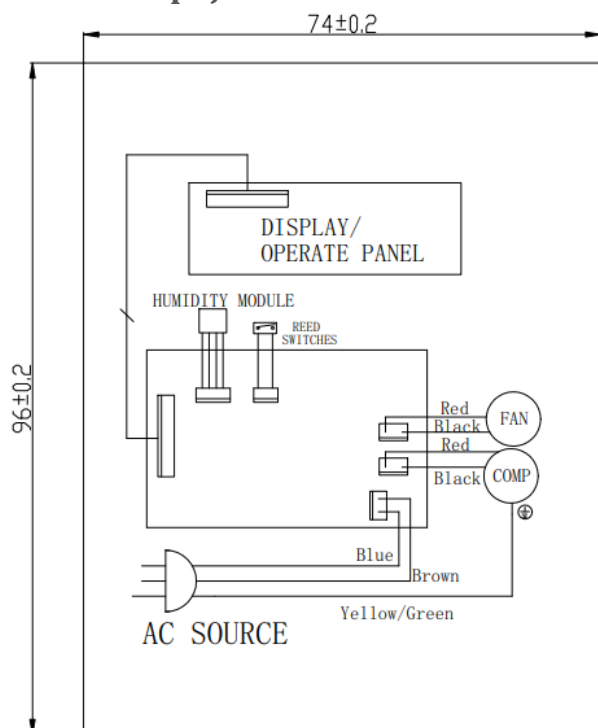
Odvlhčovací výkon
v litroch



Vlhkosť 80%

Pokojevá teplota v °C

Schéma zapojenia



Likvidácia



Tento výrobok nie je obyčajný odpad. Ak chcete výrobok zlikvidovať, použite miestny recyklačný systém alebo sa obráťte na predajcu, u ktorého ste výrobok zakúpili. Výrobok nelikvidujte spolu s bežným domovým odpadom. Použitím správneho spôsobu likvidácie pomôžete chrániť životné prostredie.

Vyhlásenie o zhode

Výrobca: Gavri s.r.o.

Model: DF 4110

Tento výrobok bol vyhlásený za vyhovujúci požiadavkám a ďalším príslušným ustanoveniam smernice 2014/30/EÚ o elektromagnetickej kompatibilite a smernice 2014/35/EÚ o nízkom napätí a všetkým ďalším príslušným požiadavkám smernice EÚ. Vyhlásenie o zhode bolo vydané na našu zodpovednosť a je k dispozícii na požiadanie.

Riešenie problémov

Problém	Možná príčina	Riešenie
Zariadenie nefunguje	Napájanie nie je pripojené	Pripojte sa k funkčnej zásuvke a zapnite
	Nádrž nebola správne nasadené alebo plné	Vypustite nádrž na vodu alebo umiestnite nádrž na vodu do



		správna poloha
Nízky odvlhčovací výkon	Filter je upchatý	Vyčistite vzduchový filter
	Zablokovaný výstup alebo prívod vzduchu	Odstráňte prekážku, ktorá bráni prúdenie vzduchu
Vysoká hladina hluku	Zariadenie nie je umiestnené na rovnom povrchu	Umiestnite zariadenie na rovný povrch
	Filter je upchatý	Vyčistite vzduchový filter
Zariadenie prestalo odvlhčovať	Teplota v miestnosti je mimo rozsahu prevádzkovej teploty	Zariadenie sa spustí automaticky po dosiahnutí prevádzkovej teploty
Oblečenie sa nesuší dostatočne rýchlo	Teplota v miestnosti je príliš nízka	Mokrú oblečenie sa môže pri nižšej teplote sušiť pomalšie.

Uistite sa, že nižšie uvedené javy sa vyskytujú, zatiaľ čo vyššie uvedené poruchy nie sú zahrnuté:

Jav	Príčina
Prerušované zastavenie počas prevádzky	Rozmrazovanie
Malá kapacita odvlhčovania	Odvlhčovací výkon klesá s teplotou a vlhkosťou v miestnosti. Pozri obrázok vyššie.
Vlhkosť v miestnosti nie je možné znížiť	Plocha miestnosti je príliš veľká, čo je mimo možnosti použitia odvlhčovača. Dvere a okná miestnosti nie sú zatvorené. Strojová jednotka sa prevádzkuje spolu s petrolejovým ohrievačom (ktorý uvoľňuje paru).
Nepříjemný zápach	Zápach môže pochádzať zo stien, nábytku a iných vecí.
Odvlhčovač počas prevádzky vydáva zvuk.	Zvuk vydávaný prúdiacim chladičom možno eliminovať alebo automaticky znížiť, pričom systém pracuje stabilne.
Po vybalení je v nádrži na vodu voda	Keďže každá jednotka bola pred opustením výrobného závodu testovaná, časť vody, ktorá zostala na výparníku, steká do nádrže na vodu.
Svieti kontrolka FULL.	Keď je nádržka na vodu plná, rozsvieti sa kontrolka FULL, ktorá vám to pripomenie.



Informácie o sťažnosti

V prípade reklamácie sú najnovšie informácie k dispozícii na webovej stránke predajcu v príslušnej krajine.

Informácie o výrobcovi

Ak máte akékoľvek otázky alebo obavy týkajúce sa vášho nového produktu, kontaktujte náš tím zákazníckej podpory.

Gavri s.r.o.

Slunečná 481/6, Brno

63400

Česká republika

E-mail:

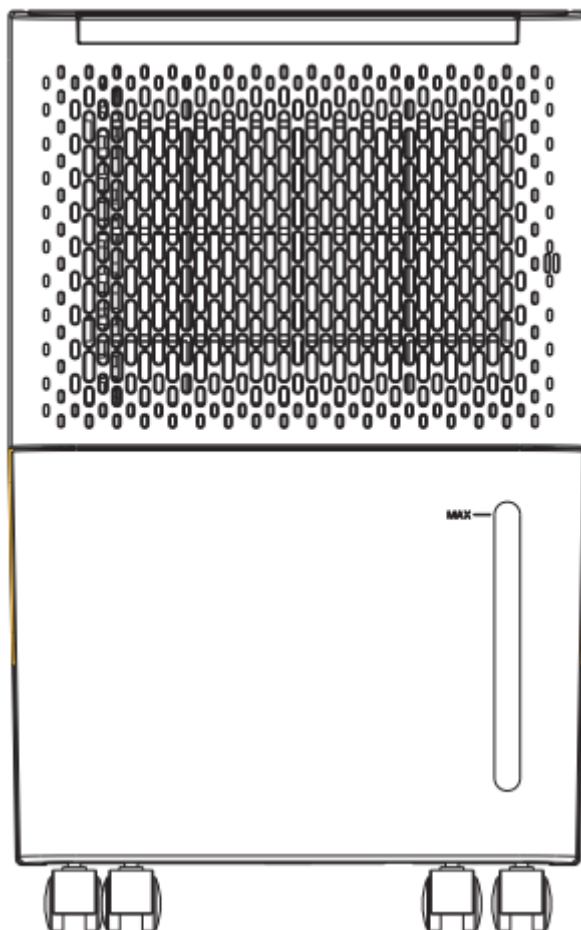
obchod@gavri.cz

info@noaton.de



Bruksanvisningar

Noaton DF 4110



Läs och spara dessa anvisningar noggrant

Mer information och den senaste versionen av handboken finns på tillverkarens webbplats.



Innehållsförteckning

Innehållsförteckning	81
Varning för köldmedium R290	82
Innehållet i paketet.....	82
Parametrar	82
Produktbeskrivning.....	83
Funktioner	84
Säkerhetsanvisningar.....	84
Produktunderhåll.....	84
Automatisk avfrostning.....	85
Kontinuerligt utflöde.....	85
Förvaring av produkter	85
Avfuktningensprestanda	85
Kopplingschema	86
Bortskaffande	86
Förklaring om överensstämmelse	86
Felsökning	86
Information om klagomålet	87
Information om tillverkaren	87

Produkten använder brandfarligt köldmedium för sin funktion. Om köldmediet läcker ut från enheten och kommer i kontakt med en öppen låga eller annan stark eld eller värmekälla finns det risk för brand.

Parametrarna kan ändras. Den senaste versionen av handboken finns på tillverkarens webbplats. Originalversionen av handboken är på tjeckiska och är endast en översättning.

Version: DF_4110_02-2023-SV



R290





Varning för köldmedium R290

Den här utrustningen är konstruerad för att endast använda R290-köldmedium (propan), som är hermetiskt förslutet under tryck i kylkretsen. Reparationer av denna utrustning får endast utföras av en specialutbildad servicetekniker i enlighet med nationell lagstiftning om brandfarliga ämnen! Rör inte kylkretsen, genomborra den inte och utsätt den inte för högre temperaturer.

Utsläpp inte köldmedium i atmosfären. Försök inte att påskynda avfrostningsprocessen på något sätt (t.ex. genom uppvärmning).

Apparaten måste placeras i ett rum på minst 4 m².

R290 är en brandfarlig gas (propan) och är tyngre än luft. Därför stiger dess koncentration mest nära marken vid ett läckage, men den kan omröras (t.ex. genom drag, fläktar osv.) till högre lager. Den propan som används i denna utrustning är en luktfri gas. Använd inte enheten i ett rum med öppen låga eller annan stark värmekälla (t.ex. cigaretter, stearinljus etc.) eller elektriska urladdningar. Placera apparaten i ett rum som vid behov kan ventileras och där gasansamling inte är möjlig. Om propan upptäcks eller ens misstänks finnas i rummet, låt inte obehöriga personer söka efter platsen för läckan. Evakuera i så fall alla personer från rummet, öppna fönstren, lämna rummet och meddela den lokala brandstationen om propanläckan. Låt ingen person återvända till rummet förrän brandkårens befäl eller certifierade servicetekniker har konstaterat att faran är över.

OM OVANSTÅENDE INSTRUKTIONER INTE FÖLJS KAN DET LEDA TILL BRAND, EXPLOSION, EGENDOMSSKADOR, SKADOR ELLER DÖDSFALL.

Innehållet i paketet

- 1x avfuktare
- 1x bruksanvisning
- 1x slang

Parametrar

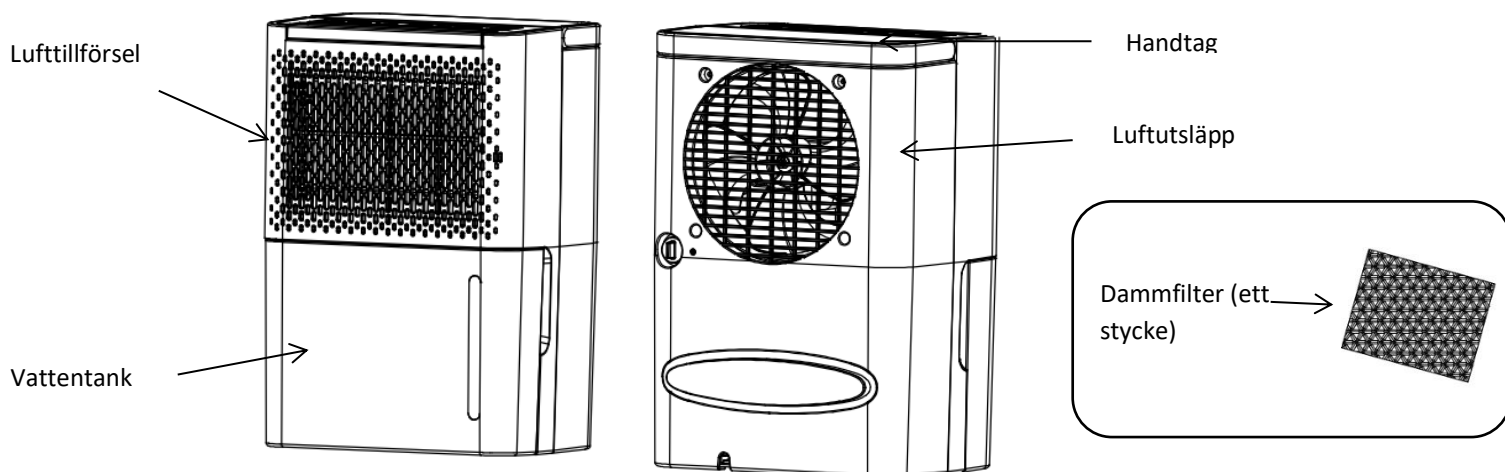
Strömkälla	220-240V/50Hz
Energiförbrukning	200 WATT (27°C, RV60%) 230 WATT (30°C, RV80%) 245W (32°C, RV 90%)
Nominell ström	1.4 A
Avfuktningskapacitet	10 L/dag (30°C, RH80%) 11,5 L/dag (32°C, RH 90%)
Buller	Max. 42 dB
Luftflödeshastighet	100 m ³ /timme
Tankens kapacitet	2.1 L
Köldmedietypp/kvantitet	R290/35g
GWP-koefficient	3
CO₂-ekvivalent	0,000105 CO ₂
Driftstemperatur	5 - 35°C



Rekommenderad rumsstorlek	15~25 m ² (höjd=2,6 m)
Typ av styrning	Knappdisplay
Automatisk avfrostning	Ja
Automatisk avstängning när tanken är full	Ja
Automatiskt underhåll av luftfuktigheten	Ja
Omstart och bevarande av inställningar vid strömavbrott	Ja
Timer (fördröjd start, fördröjd avstängning)	0-24 timmar
Storlek på instrumentet	406*270*205 mm
Paketets storlek	440*298*233 mm
Instrumentets vikt	8,5 kg
Vikt inklusive förpackning	9,5 kg
Avtappning genom slang	Ja
Minsta rumsstorlek	4 m ²

Produktbeskrivning

En kompressoravfuktare är en anordning som används för att avlägsna fukt från luften genom kondensering. Kompressoravfuktare är idealiska för användning i områden med hög luftfuktighet, t.ex. källare, garage eller förrådsutrymmen. Dessa avfuktare kan avsevärt minska fuktigheten, vilket kan förbättra luftkvaliteten och minska risken för mögel och andra mikroorganismer.





Funktioner



Avfuktning

Mindre

Mer

På/av

- On/Off-knappen - Används för att sätta på och stänga av avfuktaren.
- Avfuktningssknappen - Tryck på den här knappen för att växla mellan fuktinställningsläge och torkningsläge. I torkningsläget avfuktar enheten kontinuerligt.
- Knapparna Mindre och Mer - Använd dessa knappar för att välja önskad fuktighet i fuktinställningsläget, inställningsområdet är 30-80 % (inställningskoefficient 5 %) - C0 (kontinuerlig drift). Efter att ha valt önskad luftfuktighet blinkar det valda värdet på displayen i 5 sekunder. När tidsintervallet på 5 sekunder har gått ut visar displayen den aktuella luftfuktigheten i rummet.
- Timer - för att starta timern trycker du på knapparna Less och More samtidigt. Använd sedan knapparna Less och More för att välja önskat värde inom ett intervall på 1-24 timmar. Fördröjd start ställs in när enheten inte avfuktar och fördröjd avstängning när enheten avfuktar.

Säkerhetsanvisningar

- Läs bruksanvisningen noga innan du använder den.
- Använd inte enheten i närheten av brandfarliga eller explosiva ämnen.
- Använd inte enheten i närheten av vatten eller andra vätskor.
- Använd inte apparaten om den är skadad eller om den verkar fungera dåligt.
- Använd inte enheten med en skadad kabel eller stickpropp.
- Använd endast den rekommenderade typen av strömförsörjning.
- Försök inte att reparera eller bygga om utrustningen själv.
- Använd produkten endast på torra och stabila ytor.
- Innan du använder produkten ska du kontrollera att nätsladden är i gott skick och att de är korrekt anslutna.
- Placera inga föremål på produkten eller på nätsladden.
- Använd inte produkten om den är skadad eller inte fungerar korrekt. Om produkten är skadad ska du omedelbart stoppa den och begära reparation.
- Koppla alltid bort nätsladden innan du rengör eller utför service på produkten.
- Använd inte tillbehör eller reservdelar som inte rekommenderas av tillverkaren.
- Var extra försiktig när du använder produkten och var försiktig med barn och djur.
- Använd produkten endast i enlighet med lokala bestämmelser och standarder.
- Denna apparat är inte avsedd att användas av personer (**barn**) med nedsatt fysisk eller sensorisk förmåga eller bristande erfarenhet, om de inte har fått säkerhetsinstruktioner om hur apparaten ska användas eller arbetar under övervakning av en person som ansvarar för deras säkerhet. **Barn måste övervakas av en vuxen och får inte hantera apparaten.**

Produktunderhåll

- Koppla alltid bort nätsladden innan du rengör eller utför service på produkten.
- Använd endast en torr trasa eller en mjuk trasa för att rengöra produktens yta. Använd inte aggressiva eller slipande rengöringsmedel.
- Använd inte en skadad produkt eller en produkt med skadad nätsladd eller skadade batterier.
- Innan du förvarar produkten under en längre tid ska du rengöra den, torka den och koppla ur strömkabeln.



- Innan du använder produkten efter en längre tids förvaring ska du se till att den är i gott skick och att den fungerar som den ska.
- Rengör filtret regelbundet (två gånger i månaden), annars försämras apparatens prestanda.

Om enheten inte används under en längre tid, gör så här:

1. Töm vattenbehållaren, torka av insidan av vattenbehållaren och sätt tillbaka den.
2. Rengör filtret.
3. Placera enheten i ett horisontellt läge och undvik direkt solljus.

Automatisk avfrostning

Förångaren i avfuktaren kan automatiskt avfrostas om den används vid en rumstemperatur under 18 °C. Avfrostaren kan starta och fungera under en viss tid (ca 5 minuter) automatiskt var 25:e minut eller längre.

- Under avfrostningen kan avfuktningsfunktionen avbrytas.
- Stäng inte av strömbrytaren och ta inte ut kontakten ur avfuktarens uttag under avfrostningen.

Syftet med denna avfuktare är att avlägsna den obehagliga höga luftfuktigheten i vardagen och torka ut fuktiga saker. Den kan dock inte användas för att hålla extremt låga temperaturer.

Denna avfuktare har ingen kylfunktion. Under drift producerar den värme och höjer rumstemperaturen till 1 till 4 °C. Denna temperaturökning kan vara mycket betydande i små rum eller andra liknande utrymmen. När dörrar och fönster är stängda och andra apparater i rummet kan dessutom avge värme, liksom solljus kan öka temperaturen i rummet.

Kontinuerligt utflöde

När du inte är hemma men behöver enheten för långvarig drift kan du använda funktionen för kontinuerlig tömning. Dra ut pluggen och sätt in slangen i hålet.



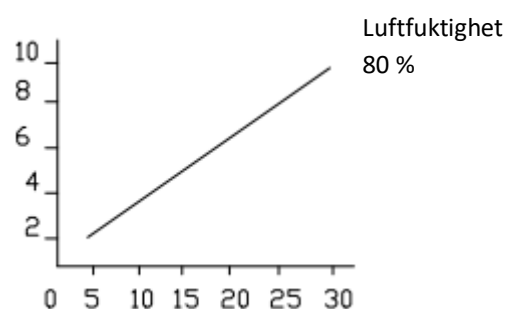
Förvaring av produkter

- Innan du förvarar produkten ska du rengöra den och koppla bort nätsladden eller ta bort batterierna.
- Förvara produkten i en torr och sval miljö.
- Placera inga föremål på produkten eller på nätsladden.
- Se till att produkten är förseglad och skyddad från damm eller andra föroreningar.
- Förvara produkten utom räckhåll för barn och djur.

Avfuktningsprestanda

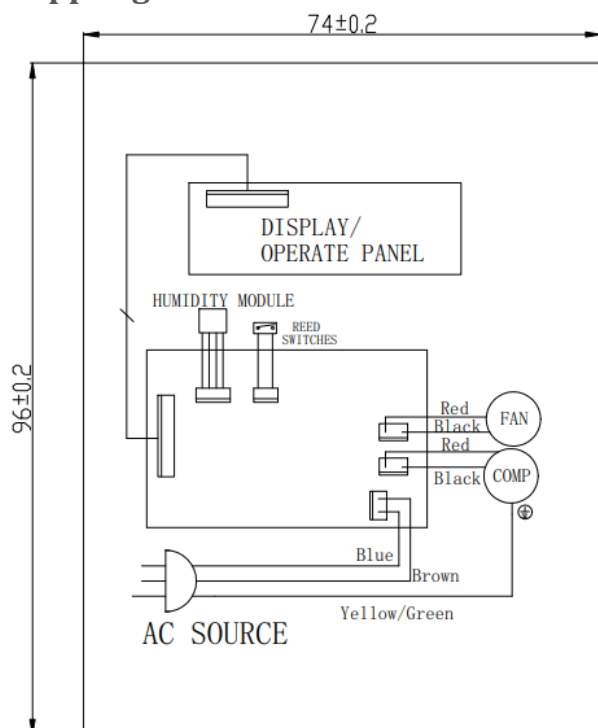
Figuren visar den dagliga avfuktningsprestandan baserad på en konstant 80 % relativ fuktighet. Olika temperaturer och relativ luftfuktighet kan ge olika avfuktningsresultat. Vid samma rumstemperatur är avfuktningsprestandan högre vid högre relativ fuktighet och avfuktningsprestandan lägre vid lägre relativ fuktighet. Vid samma relativa luftfuktighet är avfuktningsprestandan högre vid högre temperatur och avfuktningsprestandan lägre vid lägre temperatur.

Avfuktningskapacitet i liter



Rumstemperaturi °C

Kopplingschema



Bortskaffande



Denna produkt är inte vanligt avfall. För att göra dig av med produkten, använd ditt lokala återvinningssystem eller kontakta den återförsäljare som du köpte produkten av. Släng inte produkten tillsammans med vanligt hushållsavfall. Genom att använda rätt metod för bortskaffande bidrar du till att skydda miljön.

Förklaring om överensstämmelse

Producent: Gavri s.r.o.

Modell: DF 4110

Denna produkt har förklarats uppfylla kraven och andra relevanta bestämmelser i direktiv 2014/30/EU om elektromagnetisk kompatibilitet och direktiv 2014/35/EU om lågspänning samt alla andra relevanta krav i EU-direktivet. Konformitetsförklaringen har utfärdats under vårt ansvar och kan fås på begäran.

Felsökning

Problemet	Möjlig orsak	Lösning
Anordningen fungerar inte	Strömmen är inte ansluten	Anslut till ett fungerande uttag och slå på
	Reservoaren var inte korrekt monterad. i drift eller fullt ut	Töm vattentanken eller placera vattenbehållaren i den rätt läge.



Låg avfuktningseffektivitet	Filtret är igensatt	Rengör luftfiltret
	Luftutlopp eller luftintag blockerat	Ta bort det hinder som hindrar luftflöde
Hög ljudnivå	enheten inte är placerad på en plan yta	Placera enheten på en plan yta
	Filtret är igensatt	Rengör luftfiltret
Maskinen har slutat avfukta	Rumstemperaturen ligger utanför arbetstemperaturområdet	Apparaten startar automatiskt när arbetstemperaturen är uppnådd.
Kläderna torkas inte tillräckligt snabbt	Rumstemperaturen är för låg	Våta kläder kan torka långsammare vid lägre temperatur.

Se till att de fenomen som anges nedan inträffar medan ovanstående fel inte är medräknade:

Jev	Orsak
Intermittent stopp under drift	Avfrostning
Liten avfuktningseffektivitet	Avfuktningseffektiviteten minskar med rumstemperaturen och luftfuktigheten. Se bilden ovan.
Fuktigheten i rummet kan inte minskas	Rummet är för stort, vilket gör att det inte går att använda en avfuktare. Dörrar och fönster i rummet är inte stängda. Maskinenheten drivs tillsammans med en fotogenvärmare (som avger ånga).
Obehaglig lukt	Lukten kan komma från väggar, möbler och andra saker.
Avfuktaren gör ett ljud under drift.	Ljudet från det flödande köldmediet kan elimineras eller minskas automatiskt medan systemet fungerar stabilt.
Efter upppackning finns det vatten i vattentanken.	Eftersom varje enhet har testats i fabriken innan den lämnar fabriken, rinner en del av det vatten som finns kvar på förångaren in i vattentanken.
Lampan FULL är tänd.	När vattentanken är full tänds lampan FULL för att påminna dig om att den är full.



Information om klagomålet

Om en skada uppstår finns den senaste informationen tillgänglig på återförsäljarens webbplats i det berörda landet.

Information om tillverkaren

Om du har några frågor eller funderingar om din nya produkt kan du kontakta vår kundtjänst.

Gavri s.r.o.

Slunečná 481/6, Brno

63400

Tjeckien

E-post:

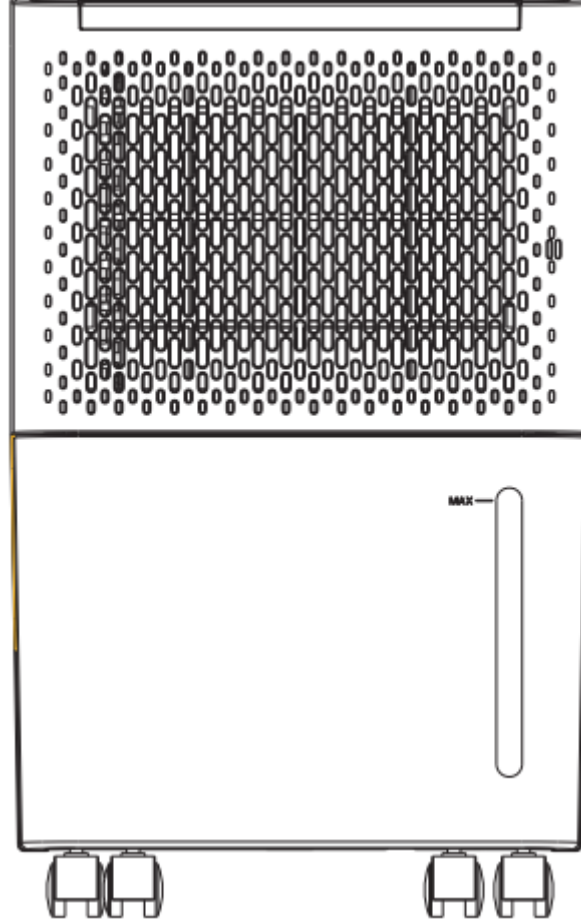
obchod@gavri.cz

info@noaton.de



Kullanım Talimatları

Noaton DF 4110



Bu talimatları dikkatlice okuyun ve saklayın

Daha fazla bilgi ve kılavuzun en son sürümü için lütfen üreticinin web sitesini ziyaret edin.



İçindekiler

İçindekiler	90
R290 soğutucu akışkan ile ilgili uyarı	91
Paket içeriği	91
Parametreler	91
Ürün Açıklaması	92
Fonksiyonlar	93
Güvenlik talimatları	93
Ürün bakımı	93
Otomatik buz çözme	94
Sürekli çıkış	94
Ürün depolama	94
Nem alma performansı	94
Bağlantı şeması	95
Bertaraf	95
Uygunluk beyanı	95
Sorun Giderme	95
Şikayet hakkında bilgi	97
Üretici hakkında bilgi	97

Ürün, işlevi için yanıcı soğutucu akışkan kullanır. Soğutucu akışkan üründen kaçarsa cihazın açık alev veya başka bir güçlü alevle temas etmesi ısı kaynağı varsa, yangın riski vardır.

Parametreler değişikliğe tabidir. Kılavuzun en son sürümü için lütfen üreticinin web sitesini ziyaret edin. Kılavuzun orijinal versiyonu Çekçe'dir ve sadece çeviridir.

Sürüm: DF_4110_02-2023-TR



R290

CE RoHS



R290 soğutucu akışkan ile ilgili uyarı

Bu ekipman yalnızca soğutma devresinde basınç altında hava geçirmez şekilde kapatılmış R290 (propan) soğutucu akışkan kullanmak üzere tasarlanmıştır. Bu ekipmanın onarımı, yanıcı maddelerle ilgili ulusal mevzuata uygun olarak yalnızca özel eğitilmiş bir servis teknisyeni tarafından gerçekleştirilebilir! Soğutma devresini kurcalamayın, delmeyin veya yüksek sıcaklıklara maruz bırakmayın.

Soğutucu akışkanı atmosfere boşaltmayın. Buz çözme işlemini herhangi bir şekilde hızlandırmaya çalışmayın (örn. ısıtarak).

Cihaz en az 4 m²'lik bir odaya yerleştirilmelidir.

R290 yanıcı bir gazdır (propan) ve havadan daha ağırdır. Bu nedenle, bir sızıntı sırasında konsantrasyonu en çok zemine yakın yerlerde yükselir, ancak daha yüksek katmanlara doğru (örn. cereyan, fan vb. ile) çalkalanabilir. Bu ekipmanda kullanılan propan kokusuz bir gazdır. Üniteyi açık alev veya diğer güçlü ısı kaynakları (sigara, mum vb.) veya elektrik deşarjları olan bir odada kullanmayın. Cihazı, gerektiğinde havalandırılabilen ve gaz birikmesinin mümkün olmadığı bir odaya yerleştirin. Odada propan tespit edilirse veya şüphelenilirse, yetkisiz kişilerin sızıntısının yerini aramasına izin vermeyin. Bu durumda, odadaki tüm kişileri tahliye edin, pencereleri açın, odayı boşaltın ve propan sızıntısını yerel itfaiye istasyonuna bildirin. İtfaiye amiri veya sertifikalı servis teknisyeni tehlikenin geçtiğini belirleyene kadar hiç kimsenin odaya dönmesine izin vermeyin.

YUKARIDAKİ TALİMATLARA UYULMAMASI YANGIN, PATLAMA, MADDİ HASAR, YARALANMA VEYA ÖLÜME NEDEN OLABİLİR.

Paket içeriği

- 1x nem giderici
- 1x kullanım kılavuzu
- 1x hortum

Parametreler

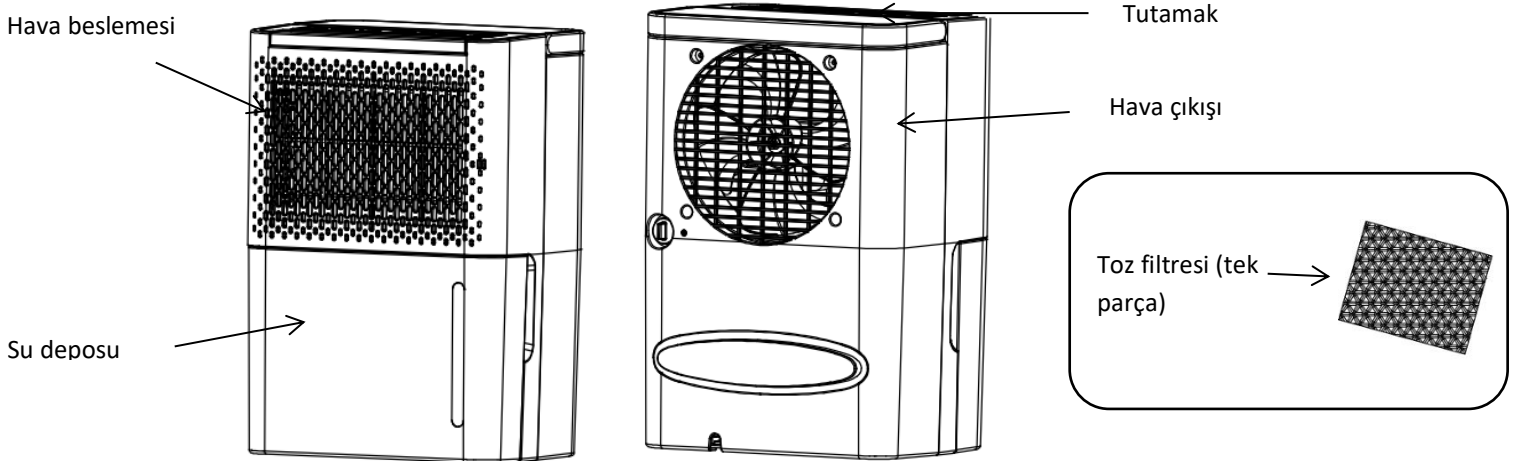
Güç kaynağı	220-240V/50Hz
Enerji tüketimi	200 WATT (27°C, RV60%) 230 WATT (30°C, RV80%) 245W (32°C, RV %90)
Nominal akım	1.4 A
Nem alma kapasitesi	10 L/gün (30°C, RH%80) 11,5 L/gün (32°C, bağıl nem %90)
Gürültü	Maks. 42 dB
Hava akış hızı	100 m ³ /saat
Tank kapasitesi	2.1 L
Soğutucu akışkan tipi/miktarı	R290/35g
GWP katsayısı	3
CO ₂ eşdeğeri	0,000105 CO ₂
Çalışma sıcaklığı	5 - 35°C
Önerilen oda büyüklüğü	15~25 m ² (yükseklik=2,6 m)



Kontrol tipi	Düğme ekranı
Otomatik buz çözme	Evet
Depo dolduğunda otomatik kapanma	Evet
Otomatik nem bakımı	Evet
Elektrik kesintisi sırasında ayarları yeniden başlatma ve koruma	Evet
Zamanlayıcı (gecikmeli başlatma, gecikmeli kapatma)	0-24 saat
Enstrüman boyutu	406*270*205 mm
Paket boyutu	440*298*233 mm
Enstrüman ağırlığı	8,5 kg
Ambalaj dahil ağırlık	9,5 kg
Hortum aracılığıyla boşaltma	Evet
Minimum oda büyüklüğü	4 m ²

Ürün Açıklaması

Kompresör nem alma cihazı, havadaki nemi yoğuşma yoluyla gidermek için kullanılan bir cihazdır. Kompresör nem alıcılar bodrum katları, garajlar veya depolama alanları gibi yüksek nemli alanlarda kullanım için idealdir. Bu nem alıcılar nemi önemli ölçüde azaltarak hava kalitesini artırabilir ve küf ve diğer mikroorganizma riskini azaltabilir.





Fonksiyonlar

TR



Nem Alma

Daha az

Daha

Açık/Kapalı

- Açma/Kapama Düğmesi - Nem alma cihazını açmak ve kapatmak için kullanılır.
- Nem alma düğmesi - Nem ayar modu ile kurutma modu arasında geçiş yapmak için bu düğmeye basın. Kurutma modunda, ünite sürekli olarak nem alır.
- Az ve Çok düğmeleri - Nem ayar modunda istenen nemi seçmek için bu düğmeleri kullanın, ayar aralığı %30-80 (ayar katsayısı %5) - C0 (sürekli çalışma) şeklindedir. İstenen nem seçildikten sonra, seçilen değer 5 saniye boyunca ekranda yanıp sönecektir. 5 saniyelik zaman aralığı geçtikten sonra, ekranda odadaki mevcut nem gösterilecektir.
- Zamanlayıcı - zamanlayıcıyı başlatmak için Az ve Çok düğmelerine aynı anda basın. Daha sonra Az ve Çok düğmelerini kullanarak 1-24 saat aralığında istediğiniz değeri seçin. Gecikmeli Başlatma ünite nem almadığında ve Gecikmeli Kapama ünite nem aldığı anda ayarlanır.

Güvenlik talimatları

- Kullanmadan önce kullanım talimatlarını dikkatlice okuyun.
- Cihazı yanıcı veya patlayıcı maddelerin yakınında kullanmayın.
- Cihazı su veya diğer sıvıların yakınında kullanmayın.
- Hasarlıysa veya arızalı görünüyorsa cihazı kullanmayın.
- Cihazı hasarlı bir kablo veya fiş ile kullanmayın.
- Yalnızca önerilen tipte güç kaynağı kullanın.
- Ekipmanı kendiniz onarmaya veya yeniden yapmaya çalışmayın.
- Ürünü sadece kuru ve sabit yüzeylerde kullanın.
- Ürünü kullanmadan önce, güç kablosunun iyi durumda olduğunu ve doğru şekilde bağlandığını kontrol edin.
- Ürünün veya güç kablosunun üzerine herhangi bir nesne koymayın.
- Hasarlıysa veya düzgün çalışmıyorsa ürünü kullanmayın. Ürün hasarlıysa, derhal durdurun ve onarım talebinde bulunun.
- Ürünü temizlemeden veya bakımını yapmadan önce daima güç kablosunu çıkarın.
- Üretici tarafından tavsiye edilmeyen aksesuarlar veya yedek parçalar kullanmayın.
- Ürünü kullanırken ekstra dikkat gösterin ve çocuklara veya hayvanlara karşı dikkatli olun.
- Ürünü yalnızca yerel yönetmeliklere ve standartlara uygun olarak kullanın.
- Bu cihaz, kendilerine cihazın nasıl kullanılacağına dair güvenlik talimatları verilmediği veya güvenliklerinden sorumlu bir kişinin gözetimi altında çalışmadıkları sürece, fiziksel veya duyuşsal yetenekleri sınırlı veya deneyimsiz kişiler (**çocuklar**) tarafından kullanılmak üzere tasarlanmamıştır. **Çocuklar bir yetişkin tarafından gözetim altında tutulmalı ve cihazı kullanmamalıdır.**

Ürün bakımı

- Ürünü temizlemeden veya bakımını yapmadan önce daima güç kablosunu çıkarın.
- Ürünün yüzeyini temizlemek için yalnızca kuru bir bez veya yumuşak bir bez kullanın. Agresif temizleyiciler veya aşındırıcı temizleyiciler kullanmayın.
- Hasarlı bir ürünü veya güç kablosu ya da pilleri hasarlı olan bir ürünü kullanmayın.
- Ürünü uzun süre saklamadan önce temizleyin, kurulayın ve güç kablosunu çıkarın.



- Ürünü uzun süre sakladıktan sonra kullanmadan önce, iyi durumda olduğundan ve düzgün çalıştığından emin olun.
 - Filtreyi düzenli olarak (ayda iki kez) temizleyin, aksi takdirde cihazın performansı düşecektir.
- Cihaz uzun bir süre kullanılmayacaksa, aşağıdaki işlemleri uygulayın:

- Su haznesini boşaltın, su haznesinin içini silin ve tekrar yerine takın.
- Filtreyi temizleyin.
- Üniteyi yatay bir konuma yerleştirin ve doğrudan güneş ışığından kaçının.

Otomatik buz çözme

Nem alma cihazındaki evaporatör, 18°C'nin altındaki bir oda sıcaklığında çalıştırılırsa otomatik olarak buz çözebilir. Buz çözücü her 25 dakikada bir veya daha uzun süre otomatik olarak başlayabilir ve belirli bir süre (yaklaşık 5 dakika) çalışabilir.

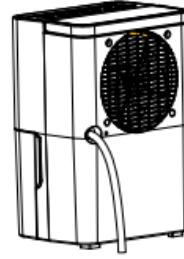
- Buz çözme sırasında nem alma fonksiyonu kesintiye uğrayabilir.
- Buz çözme işlemi sırasında güç düğmesini kapatmayın veya fişi nem alma cihazının prizinden çıkarmayın.

Bu nem alma cihazının amacı, günlük yaşamdaki rahatsız edici yüksek nemi dışarı çekmek ve nemli şeyleri kurutmaktır. Ancak, aşırı düşük sıcaklıkları korumak için kullanılamaz.

Bu nem alma cihazının soğutma fonksiyonu yoktur. Çalışma sırasında ısı üretecek ve oda sıcaklığını 1 ila 4°C'ye yükseltecektir. Bu sıcaklık artışı küçük odalarda veya diğer benzer alanlarda çok önemli olabilir. Ayrıca, kapılar ve pencereler kapalı olduğunda ve odadaki diğer cihazlar ısı yayabilir ve güneş ışığı odadaki sıcaklığı artırabilir.

Sürekli çıkış

Evde olmadığınızda ancak üniteye uzun süreli çalışma için ihtiyaç duyduğunuzda, sürekli tahliye işlevini kullanabilirsiniz. Tapayı çekin ve hortumu deliğe yerleştirin.



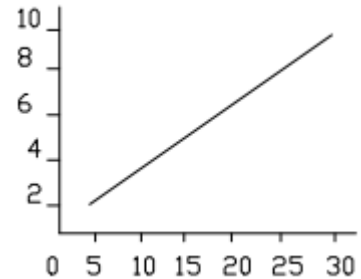
Ürün depolama

- Ürünü saklamadan önce temizleyin ve güç kablosunu çıkarın veya pilleri çıkarın.
- Ürünü kuru ve serin bir ortamda saklayın.
- Ürünün veya güç kablosunun üzerine herhangi bir nesne koymayın.
- Ürünün kapalı olduğundan ve toz veya diğer kirlenmelerden korunduğundan emin olun.
- Ürünü çocukların ve hayvanların ulaşamayacağı bir yerde saklayın.

Nem alma performansı

Şekil, sabit %80 bağıl neme dayalı günlük nem alma performansını göstermektedir. Farklı sıcaklıklar ve bağıl nem farklı nem alma performansına sahip olabilir. Aynı oda sıcaklığında, nem alma performansı daha yüksek bağıl nemde daha yüksektir ve nem alma performansı daha düşük bağıl nemde daha düşüktür. Aynı bağıl nemde, nem alma performansı daha yüksek bir sıcaklıkta daha yüksektir ve nem alma performansı daha düşük bir sıcaklıkta daha düşüktür.

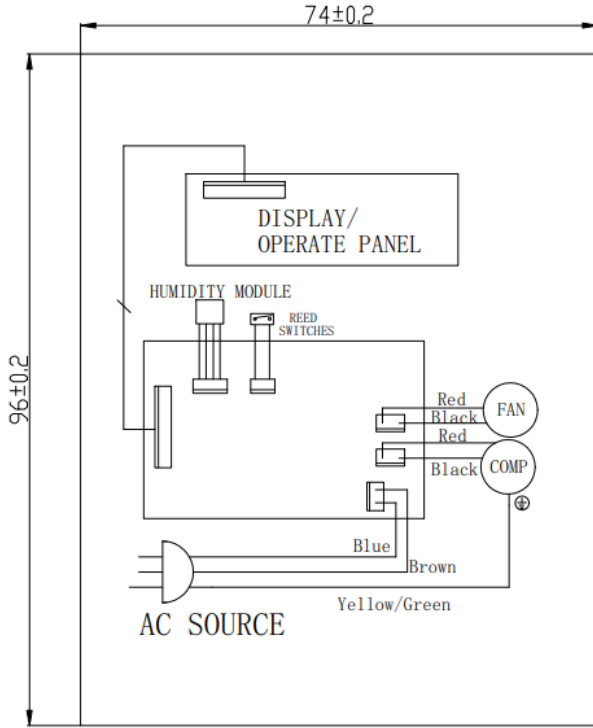
Litre cinsinden nem alma kapasitesi



Nem oranı %80

°C cinsinden oda sıcaklığı

Bağlantı şeması



Bertaraf



Bu ürün sıradan bir atık değildir. Ürünü bertaraf etmek için yerel geri dönüşüm sisteminizi kullanın veya ürünü satın aldığınız perakendeciye başvurun. Ürünü normal evsel atıklarla birlikte atmayın. Doğru imha yönteminin kullanılması çevrenin korunmasına yardımcı olacaktır.

Uygunluk beyanı

Yapımcı: Gavri s.r.o.

Model: DF 4110

Bu ürünün elektromanyetik uyumlulukla ilgili 2014/30/EU sayılı Direktifin ve düşük voltajla ilgili 2014/35/EU sayılı Direktifin gerekliliklerine ve diğer ilgili hükümlerine ve AB Direktifinin diğer tüm ilgili gerekliliklerine uygun olduğu beyan edilmiştir. Uygunluk Beyanı bizim sorumluluğumuz altında düzenlenmiştir ve talep üzerine temin edilebilir.

Sorun Giderme

Sorun	Olası neden	Çözüm
Cihaz çalışmıyor	Güç bağlı değil	Çalışan bir prize bağlayın ve açın
	Rezervuar düzgün değil konuşlandırılmış veya tam	Su deposunu boşaltın veya su haznesini doğru pozisyon



Düşük nem alma performansı	Filtre tıkanmış	Hava filtresini temizleyin
	Hava çıkışı veya girişi tıkalı	Önünüzdeki engeli kaldırın hava akışı
Yüksek gürültü seviyesi	Cihaz düz bir yüzeye yerleştirilmemiştir	Cihazı düz bir yüzeye yerleştirin
	Filtre tıkanmış	Hava filtresini temizleyin
Makine nem almayı durdurdu	Oda sıcaklığı çalışma sıcaklığı aralığının dışında	Çalışma sıcaklığına ulaştığında cihaz otomatik olarak çalışmaya başlar
Giysiler yeterince hızlı kurutulmuyor	Oda sıcaklığı çok düşük	Islak giysiler daha düşük sıcaklıkta daha yavaş kuruyabilir

Aşağıda listelenen olayların, yukarıdaki hatalar dahil değilken meydana geldiğinden emin olun:

Olgu	Neden
Çalışma sırasında aralıklı durma	Buz çözme
Küçük nem alma kapasitesi	Nem alma performansı oda sıcaklığı ve nem ile azalır. Yukarıdaki resme bakın.
Odadaki nem oranı düşürülemez	Odanın alanı nem alma cihazı kullanılamayacak kadar büyüktür. Odanın kapı ve pencereleri kapalı değildir. Makine ünitesi bir gazyağı ısıtıcısı (buhar çıkaran) ile birlikte çalıştırılır.
Hoş olmayan koku	Koku duvarlardan, mobilyalardan ve diğer şeylerden gelebilir.
Nem alma cihazı çalışma sırasında ses çıkarır.	Akan soğutucu akışkan tarafından yayılan ses ortadan kaldırılabılır veya sistem istikrarlı bir şekilde çalışırken otomatik olarak azaltılabilir.
Ambalajı açtıktan sonra su tankında su var	Her ünite fabrikadan çıkmadan önce test edildiğinden, evaporatör üzerinde kalan suyun bir kısmı su tankına akar.
DOLU ışığı yanıyor.	Su deposu dolduğunda, size hatırlatmak için DOLU ışığı yanacaktır.



Şikayet hakkında bilgi

Bir hak talebinde bulunulması durumunda, en güncel bilgiler ilgili ülkedeki bayinin web sitesinde mevcuttur.

Üretici hakkında bilgi

Yeni ürününüz hakkında herhangi bir sorunuz veya endişeniz varsa, lütfen müşteri destek ekibimizle iletişime geçin.

Gavri s.r.o.

Slunečná 481/6, Brno

63400

Çek Cumhuriyeti

E-posta:

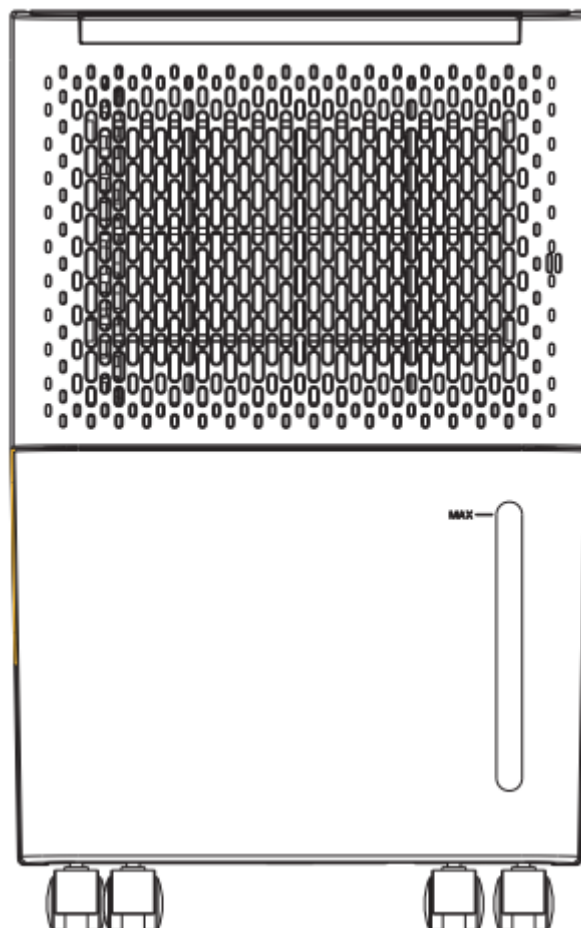
obchod@gavri.cz

info@noaton.de



Instrucciones de uso

Noaton DF 4110



Lea y guarde atentamente estas instrucciones

Para obtener más información y la última versión del manual, visite el sitio web del fabricante.



Índice

Índice.....	99
Advertencia en relación con el refrigerante R290.....	100
Contenido del paquete	100
Parámetros.....	100
Descripción del producto	101
Funciones	102
Instrucciones de seguridad	102
Mantenimiento de productos	102
Desescarche automático.....	103
Salida continua	103
Almacenamiento de productos	103
Rendimiento de deshumidificación	103
Esquema eléctrico.....	104
Eliminación	104
Declaración de conformidad	104
Solución de problemas.....	104
Información sobre la denuncia.....	106
Información sobre el fabricante	106

El producto utiliza refrigerante inflamable para su funcionamiento. Si el refrigerante se escapa del el dispositivo y entra en contacto con una llama abierta u otra fuente de calor fuerte, fuente de calor, existe riesgo de incendio. Parámetros sujetos a cambios. Para obtener la última versión del manual, visite el sitio web del fabricante. La versión original del manual está en checo y es sólo una traducción.

Versión: DF_4110_02-2023-ES



R290





Advertencia en relación con el refrigerante R290

Este equipo está diseñado para utilizar únicamente refrigerante R290 (propano), que está herméticamente sellado bajo presión en el circuito de refrigeración. Las reparaciones de este equipo sólo deben ser realizadas por un técnico de servicio especialmente formado de acuerdo con la legislación nacional relativa a sustancias inflamables. No manipule el circuito de refrigeración, no lo perforo ni lo exponga a temperaturas elevadas. No vierta refrigerante a la atmósfera. No intente acelerar el proceso de descongelación de ninguna manera (por ejemplo, calentando).

El aparato debe colocarse en una habitación de al menos 4 m2 .

El R290 es un gas inflamable (propano) y más pesado que el aire. Por esta razón, su concentración aumenta más cerca del suelo durante una fuga, pero puede agitarse (por ejemplo, por corrientes de aire, ventiladores, etc.) hasta capas más altas. El propano utilizado en este equipo es un gas inodoro. No utilice el aparato en una habitación con una llama abierta u otra fuente fuerte de calor (como cigarrillos, velas, etc.) o descargas eléctricas. Coloque el aparato en una habitación que pueda ventilarse en caso necesario y donde no sea posible la acumulación de gas. Si se detecta o incluso se sospecha la presencia de propano en la habitación, no permita que personas no autorizadas busquen el lugar de la fuga. En este caso, evacúe a todas las personas de la habitación, abra las ventanas, desaloje la habitación y notifique la fuga de propano al parque de bomberos local. No permita que ninguna persona regrese a la habitación hasta que el oficial al mando del departamento de bomberos o el técnico de servicio certificado hayan determinado que el peligro ha pasado.

EL INCUMPLIMIENTO DE LAS INSTRUCCIONES ANTERIORES PUEDE PROVOCAR INCENDIOS, EXPLOSIONES, DAÑOS MATERIALES, LESIONES O INCLUSO LA MUERTE.

Contenido del paquete

- 1x deshumidificador
- 1x manual de instrucciones
- 1x manguera

Parámetros

Fuente de energía	220-240V/50Hz
Consumo de energía	200 VATIOS (27°C, RV60%) 230 VATIOS (30°C, RV80%) 245W (32°C, RV 90%)
Corriente nominal	1.4 A
Capacidad de deshumidificación	10 L/día (30°C, HR80%) 11,5 L/día (32°C, HR 90%)
Ruido	Máx. 42 dB
Caudal de aire	100 m3/h
Capacidad del depósito	2.1 L
Tipo/cantidad de refrigerante	R290/35g
Coefficiente GWP	3
CO₂ equivalente	0,000105 CO ₂
Temperatura de funcionamiento	5 - 35°C

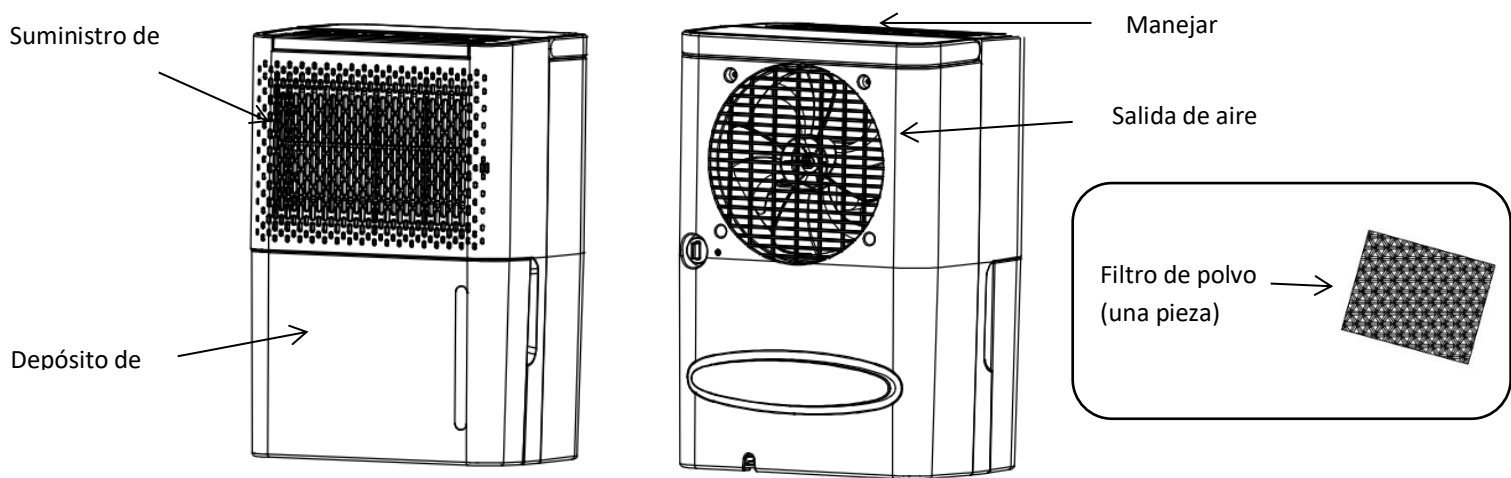


Tamaño recomendado de la habitación	15~25 m ² (height=2,6 m)
Tipo de control	Visualización de botones
Desescarche automático	Sí
Desconexión automática cuando el depósito está lleno	Sí
Mantenimiento automático de la humedad	Sí
Reinicio y conservación de la configuración durante un corte de corriente	Sí
Temporizador (arranque retardado, apagado retardado)	0-24 horas
Tamaño del instrumento	406*270*205 mm
Tamaño del envase	440*298*233 mm
Peso del instrumento	8,5 kg
Peso con embalaje	9,5 kg
Drenaje a través de manguera	Sí
Tamaño mínimo de la habitación	4 m ²

Descripción del producto

Un deshumidificador de compresor es un aparato utilizado para eliminar la humedad del aire por condensación.

Los deshumidificadores de compresor son ideales para su uso en zonas con mucha humedad, como sótanos, garajes o almacenes. Estos deshumidificadores pueden reducir significativamente la humedad, lo que puede mejorar la calidad del aire y reducir el riesgo de moho y otros microorganismos.





Funciones



Deshumidificación

Menos

Más

Encendido/Apagado

- Botón de encendido/apagado - Se utiliza para encender y apagar el deshumidificador.
- Botón de deshumidificación - Pulse este botón para cambiar entre el modo de ajuste de humedad y el modo de secado. En el modo de secado, la unidad deshumidifica continuamente.
- Botones Menos y Más - Utilice estos botones para seleccionar la humedad deseada en el modo de ajuste de humedad, el rango de ajuste es 30-80% (coeficiente de ajuste 5%) - CO (funcionamiento continuo). Después de seleccionar la humedad deseada, el valor seleccionado parpadeará en la pantalla durante 5 segundos. Una vez transcurrido el intervalo de 5 segundos, la pantalla mostrará la humedad actual de la habitación.
- Temporizador - para poner en marcha el temporizador, pulse simultáneamente los botones Menos y Más. A continuación, utilice los botones Menos y Más para seleccionar el valor deseado dentro de un rango de 1-24 horas. El inicio retardado se ajusta cuando la unidad no está deshumidificando y el apagado retardado cuando la unidad está deshumidificando.

Instrucciones de seguridad

- Lea atentamente las instrucciones de uso antes de utilizar el aparato.
- No utilice el aparato cerca de sustancias inflamables o explosivas.
- No utilice el aparato cerca del agua u otros líquidos.
- No utilice el aparato si está dañado o parece funcionar mal.
- No utilice el aparato con un cable o enchufe dañado.
- Utilice únicamente el tipo de fuente de alimentación recomendado.
- No intente reparar o reconstruir el equipo usted mismo.
- Utilizar el producto sólo en superficies secas y estables.
- Antes de utilizar el producto, compruebe que el cable de alimentación está en buen estado y que están correctamente conectados.
- No coloque ningún objeto sobre el producto ni sobre el cable de alimentación.
- No utilice el producto si está dañado o no funciona correctamente. Si el producto está dañado, deténgalo inmediatamente y solicite una reparación.
- Desconecte siempre el cable de alimentación antes de limpiar o reparar el producto.
- No utilice accesorios o piezas de repuesto no recomendados por el fabricante.
- Extreme las precauciones al utilizar el producto y tenga cuidado con los niños o los animales.
- Utilice el producto únicamente de acuerdo con las normas y reglamentos locales.
- Este aparato no está destinado a ser utilizado por personas (**niños**) con capacidades físicas o sensoriales reducidas o con falta de experiencia, a menos que hayan recibido instrucciones de seguridad sobre el manejo del aparato o estén trabajando bajo la supervisión de una persona responsable de su seguridad. **Los niños deben estar supervisados por un adulto y no deben manipular el aparato.**

Mantenimiento de los productos

- Desconecte siempre el cable de alimentación antes de limpiar o reparar el producto.
- Utilice únicamente un paño seco o suave para limpiar la superficie del producto. No utilice limpiadores agresivos ni abrasivos.



- No utilice un producto dañado o un producto con el cable de alimentación o las pilas dañadas.
- Antes de guardar el producto durante mucho tiempo, límpielo, sécalo y desconecta el cable de alimentación.
- Antes de utilizar el producto tras un largo periodo de almacenamiento, asegúrese de que está en buen estado y de que funciona correctamente.
- Limpie el filtro con regularidad (dos veces al mes), de lo contrario se reducirá el rendimiento del aparato.

Si el aparato no se utiliza durante un largo periodo de tiempo, proceda como se indica a continuación:

- Vacía el depósito de agua, límpielo por dentro y vuelve a colocarlo.
- Limpia el filtro.
- Coloque la unidad en posición horizontal y evite la luz solar directa.

Desescarche automático

El evaporador del deshumidificador puede descongelarse automáticamente si funciona a una temperatura ambiente inferior a 18°C. El descongelador puede arrancar y funcionar durante un cierto periodo de tiempo (unos 5 minutos) automáticamente cada 25 minutos o más.

- Durante la descongelación, la función de deshumidificación puede interrumpirse.
- No apague el interruptor de alimentación ni retire el enchufe de la toma del deshumidificador durante la descongelación.

La finalidad de este deshumidificador es extraer la desagradable humedad elevada de la vida cotidiana y secar los objetos húmedos. Sin embargo, no puede utilizarse para mantener temperaturas extremadamente bajas.

Este deshumidificador no tiene función de refrigeración. Durante el funcionamiento, producirá calor y elevará la temperatura ambiente de 1 a 4°C. Este aumento de temperatura puede ser muy significativo en habitaciones pequeñas u otros espacios similares. Además, cuando las puertas y ventanas están cerradas y otros aparatos en la habitación pueden desprender calor, así como la luz del sol puede aumentar la temperatura en la habitación.

Salida continua

Cuando no esté en casa pero necesite la unidad para un funcionamiento a largo plazo, puede utilizar la función de vaciado continuo. Tire del tapón e introduzca la manguera en el orificio.



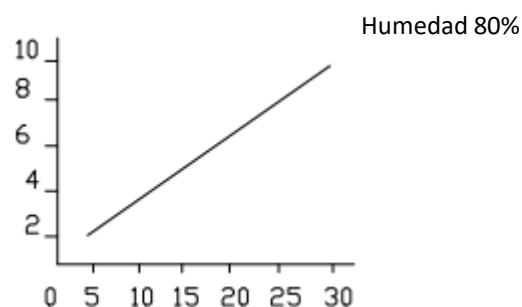
Almacenamiento de productos

- Antes de guardar el producto, límpielo y desconecte el cable de alimentación o extraiga las pilas.
- Guarde el producto en un lugar seco y fresco.
- No coloque ningún objeto sobre el producto ni sobre el cable de alimentación.
- Asegúrese de que el producto está sellado y protegido del polvo u otros contaminantes.
- Almacenar el producto fuera del alcance de niños y animales.

Rendimiento de deshumidificación

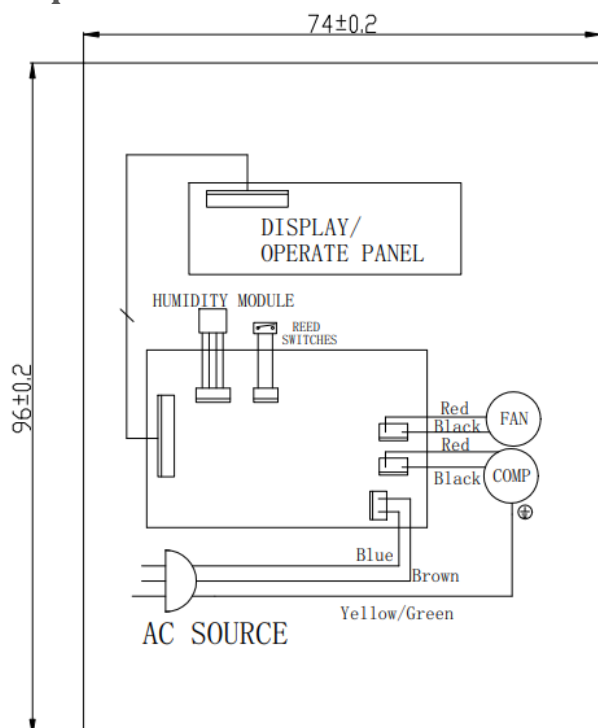
La figura muestra el rendimiento diario de deshumidificación basado en una humedad relativa constante del 80%. Diferentes temperaturas y humedades relativas pueden tener diferentes rendimientos de deshumidificación. A la misma temperatura ambiente, el rendimiento de deshumidificación es mayor a mayor humedad relativa y menor a menor humedad relativa. Con la misma humedad relativa, el rendimiento de deshumidificación es mayor a mayor temperatura y menor a menor temperatura.

Capacidad de deshumidificación



Temperatura ambiente en °C

Esquema eléctrico



Eliminación



Este producto no es un residuo ordinario. Para deshacerse del producto, utilice el sistema de reciclaje local o póngase en contacto con el distribuidor al que compró el producto. No deseche el producto con la basura doméstica normal. Utilizar el método de eliminación correcto ayudará a proteger el medio ambiente.

Declaración de conformidad

Productor: Gavri s.r.o.

Modelo: DF 4110

Se ha declarado que este producto cumple los requisitos y otras disposiciones pertinentes de la Directiva 2014/30/UE sobre compatibilidad electromagnética y la Directiva 2014/35/UE sobre baja tensión y todos los demás requisitos pertinentes de la Directiva de la UE. La Declaración de Conformidad ha sido emitida bajo nuestra responsabilidad y está disponible bajo petición.

Solución de problemas

El problema	Posible causa	Solución
El aparato no funciona	Alimentación no conectada	Conectar a una toma de corriente que funcione y encender
	El depósito no estaba correctamente desplegado o completo	Vacíe el depósito de agua o coloque el depósito de agua en el



		la posición correcta
Bajo rendimiento de deshumidificación	El filtro está obstruido	Limpia el filtro de aire
	Salida o entrada de aire obstruida	Eliminar el obstáculo que impide el caudal de aire
Alto nivel de ruido	El aparato no está colocado sobre una superficie plana	Coloca el aparato sobre una superficie plana
	El filtro está obstruido	Limpia el filtro de aire
La máquina ha dejado de deshumidificar	La temperatura ambiente está fuera del rango de temperatura de funcionamiento	El aparato se pone en marcha automáticamente cuando se alcanza la temperatura de funcionamiento
La ropa no se seca lo suficientemente rápido	La temperatura ambiente es demasiado baja	La ropa mojada puede secarse más lentamente a una temperatura más baja.

Asegúrese de que se producen los fenómenos que se enumeran a continuación mientras no se incluyan los fallos anteriores:

Fenómeno	Causa
Parada intermitente durante el funcionamiento	Descongelación
Pequeña capacidad de deshumidificación	El rendimiento de deshumidificación disminuye con la temperatura ambiente y la humedad. Véase la imagen superior.
No se puede reducir la humedad de la habitación	La superficie de la habitación es demasiado grande, por lo que no se puede utilizar un deshumidificador. Las puertas y ventanas de la habitación no están cerradas. La unidad de la máquina funciona junto con un calentador de queroseno (que libera vapor).
Olor desagradable	El olor puede proceder de las paredes, los muebles y otras cosas.
El deshumidificador emite un sonido durante el funcionamiento.	El sonido emitido por el refrigerante que fluye puede eliminarse o reducirse automáticamente mientras el sistema funciona de forma estable.
Después de desembalar, hay agua en el depósito de agua	Dado que cada unidad ha sido probada antes de salir de fábrica, parte del agua que permanece en el evaporador fluye hacia el depósito de agua.
La luz FULL está encendida.	Cuando el depósito de agua esté lleno, el piloto de LLENO se encenderá para recordárselo.



Información sobre la denuncia

En caso de siniestro, la información más reciente está disponible en el sitio web del concesionario del país en cuestión.

Información sobre el fabricante

Si tiene alguna pregunta o duda sobre su nuevo producto, póngase en contacto con nuestro equipo de atención al cliente.

Gavri s.r.o.

Slunečná 481/6, Brno

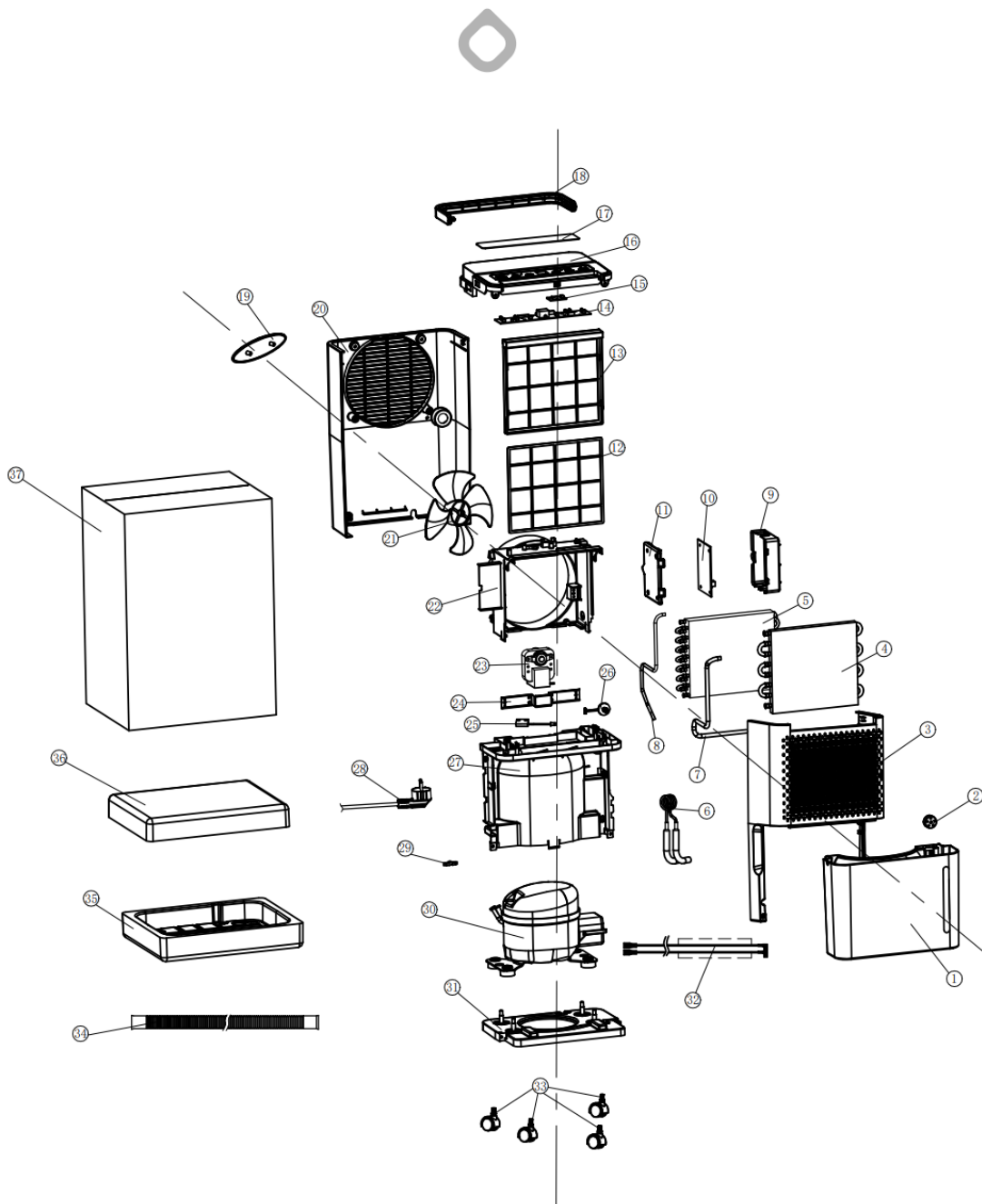
63400

República Checa

Correo electrónico

obchod@gavri.cz

info@noaton.de



Serial number	Part name	Material	Quantity	Remarks
1	Water tank	ABS	1	With water level window
2	Float	Foamed PP+magnet	1	
3	The front cover	ABS	1	
4	Evaporator	Component	1	
5	Condenser	Component	1	
6	Capillary	Component	1	
7	Trachea	TP2M ϕ 6*0.6	1	
8	Exhaust pipe	TP2M ϕ 6*0.6	1	
9	Electric control box cover	Flame-retardant ABS	1	
10	Main control board	Component	1	
11	Electric control box	Flame-retardant ABS	1	
12	Filter	PP+Nylon mesh	1	Use when with activated carbon
13	Filter frame	ABS+Nylon mesh	1	
14	Operational panel	Component	1	
15	Temperature and humidity sensor	Component	1	
16	Top cover	ABS	1	



17	Operation surface sticker	PET	1	
18	Handle	ABS	1	
19	Bobbin	ABS	1	
20	Back cover	ABS	1	
21	Wind leaf	ABS+GF15%	1	
22	Wind tunnel	ABS	1	
23	Motor	Component	1	
24	Motor bracket	SUS201 δ1.0	1	
25	Magnetic switch	Component	1	
26	Water plug	Rubber	1	
27	Main part	ABS	1	
28	Power cable	Component	1	
29	Crimping block	PC UL94 V-0	1	
30	Compressor	QD30R	1	
31	Base	ABS	1	
32	Wire harness	Component	1	
33	Wheel	Component	4	
34	Drain pipe	PE	1	
35	Bottom foam	EPS	1	
36	Top bubble	EPS	1	
37	Packing box	Corrugated paper	1	